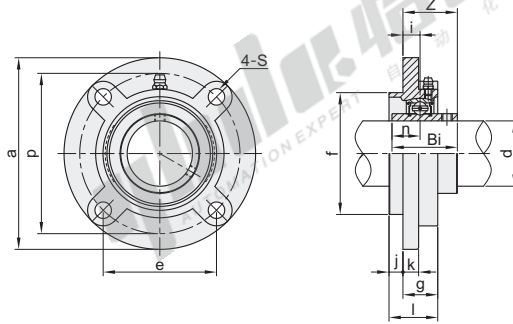


FSB 带座轴承

凹凸圆形座外球面球轴承 · 螺钉锁紧/紧定套锁紧 铸造型

螺钉锁紧

代码	类型	材质	
		轴承座	轴承
UCFC...-FSB	凹凸圆形座外球面球轴承	螺钉锁紧	HT200灰铸铁 GCr15

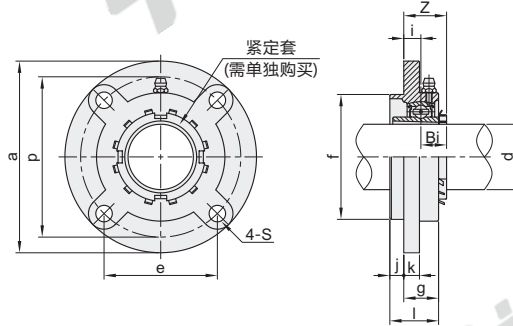


视角标准：第一视角

型号	d	a	p	e	i	l	S	j	k	g	f	Z	Bi	n	螺栓	紧定扭力 (N-m)	额定负载(N) Cr(动) Cor(静)	重量 (kg)	
UCFC201-FSB	12	100	78	55.1	10	25.5	12	5	7	20.5	62	28.3	31	12.7	M10	17	12800	6650	0.78
UCFC202-FSB	15																		
UCFC203-FSB	17	115	90	63.6	11	31	14	6	8	23	80	32.2	38.1	15.9	M12	29	14000	7880	0.95
UCFC204-FSB	20																		
UCFC205-FSB	25	135	110	77.8	11	36	14	8	9	26	100	41.2	49.2	19	M14	47	31850	20800	2.8
UCFC206-FSB	30																		
UCFC207-FSB	35	145	120	84.8	11	36	14	10	9	26	100	41.2	49.2	19	M12	29	25700	15200	1.7
UCFC208-FSB	40																		
UCFC209-FSB	45	160	132	93.3	10	38	16	12	14	28	110	42.6	51.6	22.2	M16	73	31850	20800	2.8
UCFC210-FSB	50																		
UCFC211-FSB	55	185	150	106.1	13	43	19	14	15	31	125	46.4	55.6	25.4	M16	73	43300	29200	4
UCFC212-FSB	60																		
UCFC213-FSB	65	205	170	120.2	16	50	19	14	15	36	135	56.7	65.1	33.3	M16	73	47750	32900	4.7
UCFC214-FSB	70																		
UCFC215-FSB	75	215	177	125.1	17	54	23	16	18	40	150	61.4	74.6	30.2	M20	145	57200	40000	5.4
UCFC216-FSB	80																		
UCFC217-FSB	85	250	208	147.1	18	58	23	18	20	42	170	67.3	82.6	34.1	M20	145	60800	45000	6.8
UCFC218-FSB	90																		
UCFC219-FSB	95	265	220	155.5	22	68	23	18	20	45	180	69.6	85.7	34.1	M20	145	66100	49400	7.3
UCFC220-FSB	100																		
UCFC221-FSB	110	280	240	171.1	25	80	25	20	22	50	200	78.3	96	39.7	M20	145	71500	54000	8.9
UCFC222-FSB	120																		
UCFC223-FSB	130	300	260	188.1	28	90	28	22	24	55	220	85.7	104	40.4	M20	145	83200	63900	10.4
UCFC224-FSB	140																		
UCFC225-FSB	150	320	280	205.1	32	100	32	24	26	60	240	96	113	41.9	M20	145	95900	71400	13
UCFC226-FSB	160																		

紧定套锁紧

代码	类型	材质	
		轴承座	轴承
UKFC...-FSB	凹凸圆形座外球面球轴承	紧定套锁紧	HT200灰铸铁 GCr15



视角标准：第一视角

型号	d	a	p	e	i	l	S	j	k	g	f	Z	Bi	螺栓	紧定扭力 (N-m)	额定负载(N) Cr(动) Cor(静)	重量 (kg)	适配紧定套 型号	
UKFC205-FSB	20	115	90	63.6	10	27	12	6	7	21	70	29.5	19.5	M10	17	14000	7880	0.98	BDB90-2305
UKFC206-FSB	25																		
UKFC207-FSB	30	135	110	77.8	11	34	14	8	9	26	90	33.5	22.5	M12	29	25700	15200	1.7	BDB90-2306
UKFC208-FSB	35																		
UKFC209-FSB	40	145	120	84.8	11	36	14	10	9	26	100	35.5	24.5	M12	29	29600	18200	2.0	BDB90-2307
UKFC210-FSB	45																		
UKFC211-FSB	45	160	132	93.3	10	38	16	12	14	28	110	37.5	27.5	M14	47	31850	20800	2.7	BDB90-2308
UKFC212-FSB	50																		
UKFC213-FSB	50	185	150	106.1	13	43	19	14	15	31	125	41.5	28.5	M14	47	43550	29200	4.2	BDB90-2309
UKFC214-FSB	55																		
UKFC215-FSB	55	205	170	120.2	16	50	19	14	15	36	135	48	31	M16	73	47800	32800	4.9	BDB90-2310
UKFC216-FSB	60																		
UKFC217-FSB	65	220	184	130.1	16	56	23	16	18	40	160	53.5	35.5	M16	73	57200	40000	5.6	BDB90-2311
UKFC218-FSB	70																		
UKFC219-FSB	70	240	200	141.4	18	58	23	16	18	42	170	57	39	M16	73	71500	54200	8.9	BDB90-2312
UKFC220-FSB	75																		
UKFC221-FSB	75	250	208	147.1	18	58	23	18	20	45	180	59	41	M20	145	83200	63800	10.4	BDB90-2313
UKFC222-FSB	80																		
UKFC223-FSB	80	265	220	155.5	22	68	23	18	20	50	190	64	42	M20	145	95900	71500	13.3	BDB90-2314
UKFC224-FSB	90																		

① 此轴承需配合紧定套使用，紧定套要单独购买，详细尺寸见PXXX页。



请按图示订货

型号 UKFC205-FSB



未税价(元)

优惠价
数量 1-9 10-
价格 100% 另行报价



交货期

7