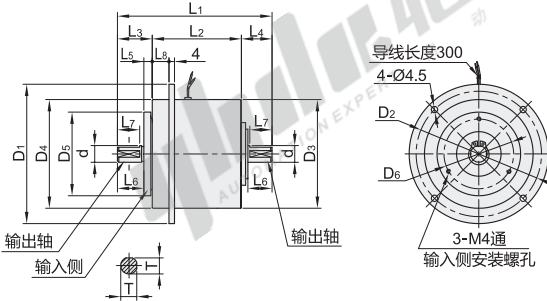


磁粉离合器

代码	类型	输出轴	额定电压
DGF01	微小型	双轴	DC24V



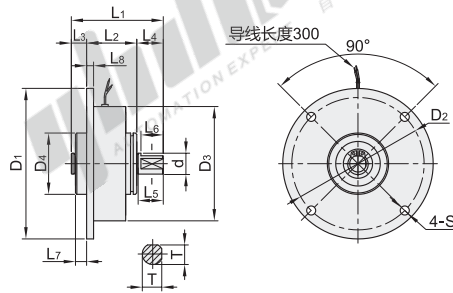
视角标准：第一视角

型号	线圈(75°C)				惯性力矩(kg·cm ²)		允许转速(r/min)	L ₁	L ₂	L ₃	L ₄	L ₅	L ₆	L ₇	L ₈	D ₁	D ₂	D ₃	D ₄ (h7)	D ₅ (g7)	D ₆	d	T	重量(kg)
	代码	额定扭矩(N·m)	电流(A)	功率(W)	时间常数(S)	输入侧																		
DGF01	0.5	0.35	8.4	0.02	2.1×10 ⁻¹	1.7×10 ⁻²	1800	77	47	16.5	13.5	5.5	10.5	9	8.5	70	60	50	48	40	30	5	4.5	0.67
	1	0.47	11.3	0.03	3.48×10 ⁻¹	4.6×10 ⁻²		83	48.5	18.5	16	5.5	12	10	8.5	76	66	56	54	42	34	7	6.5	0.88
	2	0.56	13.2	0.06	6.8×10 ⁻¹	1.03×10 ⁻²		94.5	53	22.5	19	7	15	13	10	85	75	65	63	48	40	9	8.5	1.3
	5	0.8	19.2		1.85	4.0×10 ⁻¹		111	64	25	22	6	19	16	12	100	90	80	78	60	50	12	11.5	2.3

① 空转扭矩在1000(r/min)时，不超过额定扭矩的3%，在1800(r/min)时，不超过额定扭矩的5%。

磁粉制动器

代码	类型	输出轴	额定电压
DGF51	微小型	单轴	DC24V



视角标准：第一视角

型号	线圈(75°C)				惯性力矩(kg·cm ²)	允许转速(r/min)	L ₁	L ₂	L ₃	L ₄	L ₅	L ₆	L ₇	L ₈	D ₁	D ₂	D ₃	D ₄ (h7)	d(g7)	S	T	重量(kg)		
	代码	额定扭矩(N·m)	电流(A)	功率(W)																			时间常数(S)	
DGF51	0.5	0.35	8.4	0.02	9.4×10 ⁻²	1800	45	29	5	11	10.5	9	3	4	70	60	50	24	5	4.5	6.5	0.4		
	1	0.42	10.1	0.04	2.75×10 ⁻²		50	30	7	13	12	10	4		76	66	56	30	7				8.5	0.54
	2	0.5	12.0		5.25×10 ⁻²		59	34	9	16	15	13	6		90	80	70	40	9				8.5	0.96
	5	0.6	14.4		1.25×10 ⁻¹		66	36	11	19	18	16	8		5	108	95	82	44				15	6.5

① 空转扭矩在1000(r/min)时，不超过额定扭矩的3%，在1800(r/min)时，不超过额定扭矩的5%。

磁粉制动器

型号	
代码	额定扭矩(N·m)
DGF51	1
	2

请按图示订货

优惠价	
数量	价格
1~10	11~
100%	另行报价

未税价(元)

交货期	
数量	交货期
1~10	7