

经济型平面锁

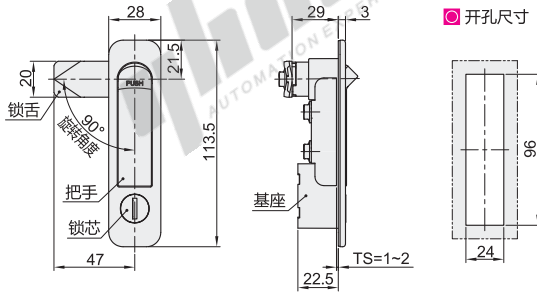
半圆一体式按钮/方形独立式按钮 把手按压转动式 单点式

代码	类型	锁芯	止口高度	锁体长度	材质		表面处理	
					基座/把手	锁舌	基座/把手	锁舌
E-XAT46	把手按压转动式	一字形锁芯	29	113.5	ADC	Q235	喷涂亚光白	镀白锌
E-XAT11					ADC		喷涂亚光白	
E-XAT06					ZDC		喷银白漆	
E-XAT13				146	ADC		喷涂亚光白	

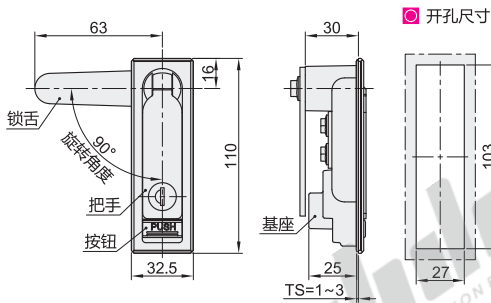


RoHS 代码右侧带 ● 符合RoHS标准

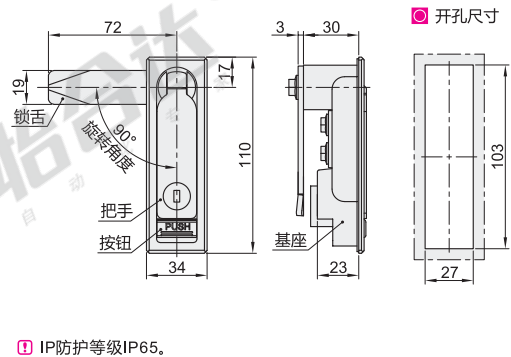
半圆一体式按钮
E-XAT46



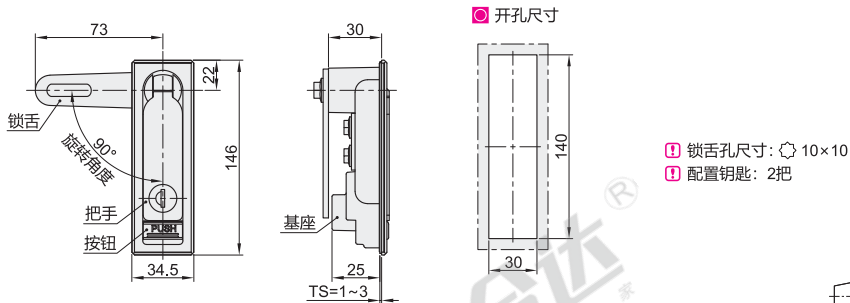
方形独立式按钮
E-XAT11



方形独立式按钮
E-XAT06



方形独立式按钮
E-XAT13



视角标准: 第一视角

型号	参考重量 (kg)
E-XAT46	0.15
E-XAT11	0.252
E-XAT06	0.354
E-XAT13	0.23



请按图示订货

型号
E-XAT11



未税价(元)

优惠价	数量	价格
●	1~99	100% 另行报价
●	100~	100% 另行报价



交货期

5