

垂直块

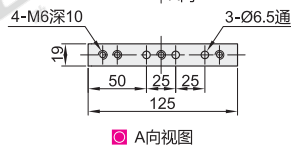
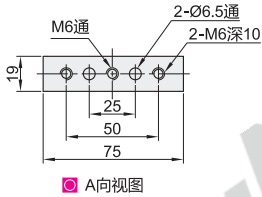
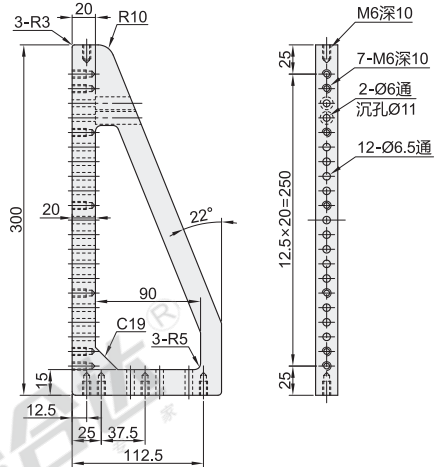
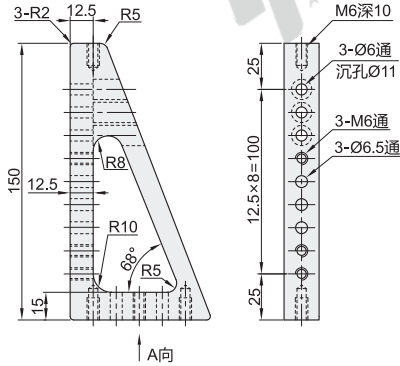
光学面包板用

代码	类型	材质	表面处理
BMC02	垂直块	铝合金	硬质阳极氧化

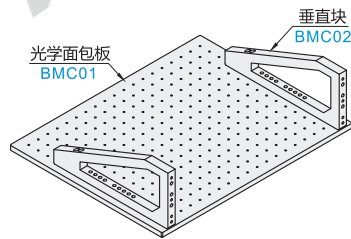


规格: 150

规格: 300



EX Example 使用示例



视角标准: 第一视角

型号	重量 (kg)
代码 规格	
BMC02 150	0.21
BMC02 300	0.68

请按图示订货

型号	代码	规格
BMC02-150	BMC02	150
BMC02-300	BMC02	300

优惠价	数量	价格
未税价(元)	1~49	100% 另行报价
	50~	

交货期
10