

EasyPact D3N热过载继电器

施耐德品牌

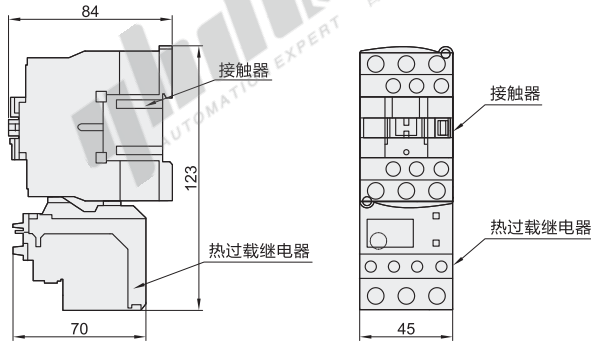
产品简介

- 应用于标准电动机保护和线路保护。整定电流范围0.1~10A;
- 用来保护交流电路和电动机, 避免电动机过载、缺相、启动时间过长和堵转时间过长。

特点

- 带有手动或自动复位功能的补偿继电器;
- 带有继电器脱扣指示器;
- 交流或者直流

安装示意图



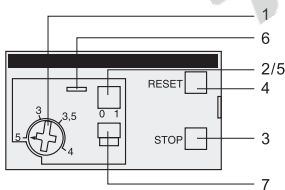
使用螺钉夹紧连接方式, 直接安装在接触器上。



型号	整定电流范围 (A)	直接安装配合使用的接触器	接线方式	与继电器配合的熔丝		
				aM(A)	gG(A)	BS88(A)
LRN01N	0.10~0.16	LC1N06~LC1N38 (见P154)	螺钉紧固	0.25	2	
LRN02N	0.16~0.25			0.5	2	
LRN03N	0.25~0.4			1	2	
LRN04N	0.40~0.63			1	2	
LRN05N	0.63~1			2	4	
LRN06N	1.0~1.6			2	4	6
LRN07N	1.6~2.5			4	6	10
LRN08N	2.5~4			6	10	16
LRN10N	4.0~6			8	16	16
LRN12N	5.5~8			12	20	20
LRN14N	7.0~10			12	20	20

工作特性

温度补偿	°C	-20~+60
脱扣阈值符合 IEC 60947-4-1, GB14048 标准	A	1.14±0.06 I _n
缺相敏感性符合 IEC 60947-4-1, GB14048 标准		脱扣电流单相30%I _n 其余In



1. I_n设定表盘
2. 测试按钮
测试按钮可以用来:
- 检查控制电路接线;
- 模拟继电器脱扣(使 N/O 和 N/C 触点动作)。
3. 停止按钮。使 N/C 触点动作, 不影响 N/O 触点。
4. 复位按钮
5. 脱扣指示器
6. 前盖铅封挂勾, 用于锁定设定值。
7. 手动或自动复位选择开关。在手动位置提供保护盖。将其设定到自动位置时务必谨慎。

供电电路的电气特性

热继电器型号	LRN01~14N
脱扣等级	符合IEC 60947-4-1, GB14048 10A
额定绝缘电压(Ui)	符合IEC 60947-4-1, GB14048 标准 kV 690
额定冲击耐受电压(Uimp)	V 6
频率限制	工作电流频率 Hz 50/60
电流设定范围	取决于型号 A 0.1~18
螺钉夹紧端子接线	不带接线端子的软导线 1 导线 mm ² 最小/ 最大c.s.a.1.5/10
	带接线端子的软导线 1 导线 mm ² 1/4
	不带接线端子的硬导线 1 导线 mm ² 1/6
	紧固扭矩 N.m 1.7

工作环境

符合标准	IEC 60947-4-1, GB14048
产品认证	CCC, RoHS, REACH
防护等级	符合 IEC60529 标准 IP 20
防护措施	符合 IEC 60068 标准 "TH"
设备周围工作环境温度	存放 °C -60~+80
	正常工作, 不降容 (IEC 60947-4-1) °C -20~+60
	最低和最高工作温度(有降容) °C -20~+70
工作位置无降容	以正常的垂直安装板为参照 任意位置
抗冲击性能	符合 IEC 60068-2-7 的允许加速度 6 gn - 11 ms
抗震性能	符合 IEC 60068-2-6 的允许加速度 3 gn
50Hz 下的绝缘性能	符合 IEC 60255-5 标准 kV 6
冲击耐受电压	符合 IEC 60801-5 标准 kV 6

辅助触点特性

约定发热电流	A	5
最大功耗	交流电源	V 24
	接触器线圈 (间歇操作触点95-96)	VA 100
短路保护	直流电源	V 24
		W 50
采用gG或BS熔丝。	A	5
最大额定值或通过BG2断路器		

