

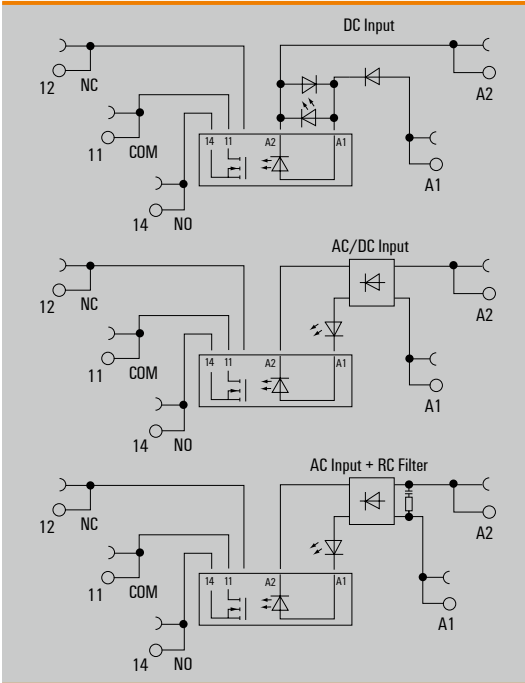
固态继电器, 3 - 48 V DC / 100 mA

- 6.4mm宽, 节省空间
- 5级横联
- 螺钉、弹片或直插连接



技术参数

输出参数	
器件类型	晶体三极管
额定电压/电流	3 V...48 V DC / 100 mA
最大负载下的电压降	≤ 1 V
短路保护/保护回路	无/二极管
持续电流	100 mA
通用参数	
工作温度	-40 °C...+60 °C
存储温度	-40 °C...+85 °C
环境湿度	5...95 % , T _v = 40°C, 无冷凝
认证	CE, GL, cULus
绝缘等级(EN 50 178)	
额定电压	300 V
额定浪涌电压	6 kV (1.2/50 μs)
接点间爬电距离	≥ 5.5 mm
过压等级	III
污染等级	2



尺寸	螺钉连接	弹片连接
接线范围(额定/最小/最大)	mm ² 1.5 / 0.14 / 2.5	1.5 / 0.14 / 2.5
高x长x宽	mm 88 / 6.4 / 90	88 / 6.4 / 90
备注	附件和尺寸图查阅Term系列附件页	

固态继电器, 3 - 48 V DC / 100 mA

订货数据

	5 V DC	12 V DC	24 V DC	24 V UC	48 V UC
输入参数					
额定电压	5 V DC $\pm 20\%$	12 V DC $\pm 20\%$	24 V DC $\pm 20\%$	24 V UC $\pm 10\%$	48 V UC $\pm 10\%$
额定电流	7 mA DC ($\pm 20\%$)	9.6 mA DC ($\pm 20\%$)	10 mA DC $\pm 20\%$	10 mA AC $\pm 20\%$, 6 mA DC ($\pm 20\%$)	8 mA AC ($\pm 20\%$), 7 mA DC ($\pm 20\%$)
额定功率	35 mW	112 mW	240 mW	154 mW	290 mVA / 192 mW
动作电压	≥ 3 V DC	≥ 4 V DC	≥ 15 V DC	≥ 14.4 V AC, ≥ 11.2 V DC	≥ 28 V AC, ≥ 28 V DC
释放电压	≤ 1.7 V DC	≤ 6 V DC	≤ 15 V DC	≤ 15.7 V AC, ≤ 15.7 V DC	≤ 24 V AC, ≤ 24 V DC
输入频率	10 Hz	10 Hz	300 Hz	DC: 100 Hz / AC: 3 Hz	DC: 100 Hz / AC: 3 Hz
状态显示	LED绿色	LED绿色	LED绿色	LED绿色	LED绿色
保护电路	反向保护二极管	反向保护二极管	反向保护二极管	整流器	整流器
输出参数					
动作时间	≤ 6.5 ms	≤ 6.5 ms	≤ 35 μ s	≤ 55 μ s	≤ 55 μ s
释放时间	≤ 10 ms	≤ 10 ms	≤ 355 μ s	≤ 4 ms	≤ 4 ms

订货数据

螺钉联接	型号 TOS 5VDC 48VDC0,1A 订货号 1126920000	型号 TOS 12VDC 48VDC0,1A 订货号 1126930000	型号 TOS 24VDC 48VDC0,1A 订货号 1126940000	型号 TOS 24VUC 48VDC0,1A 订货号 1126950000	型号 TOS 48VUC 48VDC0,1A 订货号 1126960000
弹片联接	型号 TOZ 5VDC 48VDC0,1A 订货号 1127030000	型号 TOZ 12VDC 48VDC0,1A 订货号 1127040000	型号 TOZ 24VDC 48VDC0,1A 订货号 1127050000	型号 TOZ 24VUC 48VDC0,1A 订货号 1127060000	型号 TOZ 48VUC 48VDC0,1A 订货号 1127070000
直插联接	型号 TOP 5VDC 48VDC0,1A 订货号 2614860000	型号 TOP 12VDC 48VDC0,1A 订货号 2618600000	型号 TOP 24VDC 48VDC0,1A 订货号 2618790000	型号 TOP 24VUC 48VDC0,1A 订货号 2618640000	型号 TOP 48VUC 48VDC0,1A 订货号 2618710000
备注	备用固态继电器 型号: SSS 5 V/24 V 0.1 A DC 订货号: 4064320000	备用固态继电器 型号: SSS 5 V/24 V 0.1 A DC 订货号: 4064320000	备用固态继电器 型号: SSS 24 V/24 V 0.1 A DC 订货号: 4061180000	备用固态继电器 型号: SSS 24 V/24 V 0.1 A DC 订货号: 4061180000	备用固态继电器 型号: SSS 24 V/24 V 0.1 A DC 订货号: 4061180000

订货数据

	60 V UC	120 V UC	230 V UC	120 V AC RC	230 V AC RC
输入参数					
额定电压	60 V UC $\pm 10\%$	120 V UC $\pm 10\%$	230 V UC $\pm 10\%$	120 V AC $\pm 10\%$	230 V AC $\pm 10\%$
额定电流	5 mA AC ($\pm 20\%$), 3 mA DC ($\pm 20\%$)	5 mA AC ($\pm 30\%$), 3 mA DC ($\pm 30\%$)	3.5 mA AC ($\pm 30\%$), 3 mA DC ($\pm 30\%$)	7 mA AC ($\pm 20\%$)	9 mA AC
额定功率	< 300 mW	0.48 VA	0.8 VA / 660 mW	0.84 VA	2.1 VA
动作电压	≥ 28 V AC, ≥ 28 V DC	≥ 65 V AC, ≥ 63 V DC	≥ 130 V AC, ≥ 107 V DC	≥ 71.5 V AC	≥ 103 V AC
释放电压	≤ 24 V AC, ≤ 31.2 V DC	≤ 78 V AC, ≤ 89 V DC	≤ 126 V AC, ≤ 153 V DC	≤ 109 V AC	≤ 109 V AC
输入频率	DC: 10 Hz / AC: 3 Hz	3 Hz	3 Hz	3 Hz	3 Hz
状态显示	LED绿色	LED绿色	LED绿色	LED绿色	LED绿色
保护电路	整流器	整流器	整流器	RC 组合保护	RC 组合保护
输出参数					
动作时间	≤ 6.5 ms	≤ 6.5 ms	≤ 7 ms	≤ 10 ms	≤ 7 ms
释放时间	≤ 10 ms	≤ 10 ms	≤ 10 ms	≤ 10 ms	≤ 10 ms

订货数据

螺钉联接	型号 TOS 60VUC 48VDC0,1A 订货号 1126970000	型号 TOS 120VUC 48VDC0,1A 订货号 1126980000	型号 TOS 230VUC 48VDC0,1A 订货号 1126990000	型号 TOS 120VAC RC 48VDC0,1A 订货号 1127000000	型号 TOS 230VAC RC 48VDC0,1A 订货号 1127010000
弹片联接	型号 TOZ 60VUC 48VDC0,1A 订货号 1127080000	型号 TOZ 120VUC 48VDC0,1A 订货号 1127090000	型号 TOZ 230VUC 48VDC0,1A 订货号 1127100000	型号 TOZ 120VAC RC 48VDC0,1A 订货号 1127110000	型号 TOZ 230VAC RC 48VDC0,1A 订货号 1127120000
直插联接	型号 TOP 60VUC 48VDC0,1A 订货号 2614880000	型号 TOP 120VUC 48VDC0,1A 订货号 2618680000	型号 TOP 230VUC 48VDC0,1A 订货号 2618690000	型号 TOP 120VAC RC 48VDC0,1A 订货号 2618650000	型号 TOP 230VAC RC 48VDC0,1A 订货号 2618620000
备注	备用固态继电器 型号: SSS 60 V/24 V 0.1 A DC 订货号: 4061230000	备用固态继电器 型号: SSS 60 V/24 V 0.1 A DC 订货号: 4061230000	备用固态继电器 型号: SSS 60 V/24 V 0.1 A DC 订货号: 4061230000	备用固态继电器 型号: SSS 60 V/24 V 0.1 A DC 订货号: 4061230000	备用固态继电器 型号: SSS 60 V/24 V 0.1 A DC 订货号: 4061230000

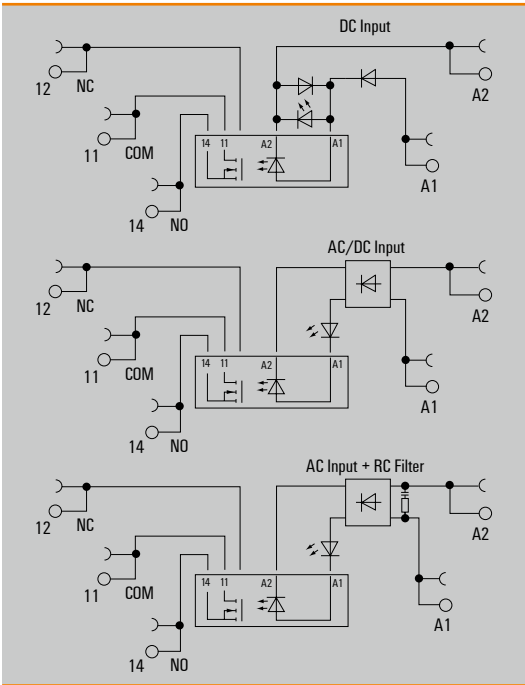
固态继电器, 3 - 48 V DC / 100 mA
宽电压输入

- 6.4mm宽, 节省空间
- 5级横联
- 螺钉或弹片连接
- 宽电压输入: 24~230 V UC



技术参数

输出参数	
器件类型	晶体三极管
额定电压/电流	3 V...48 V DC / 100 mA
最大负载下的电压降	≤ 1 V
短路保护/保护回路	无/二极管
持续电流	100 mA
通用参数	
工作温度	-20 °C...+60 °C
存储温度	-40 °C...+70 °C
环境温度	5...95 % , T _v = 40 °C, 温湿无冷凝
认证	CE, GL, cULus
绝缘等级(EN 50 178)	
额定电压	300 V
额定浪涌电压	6 kV (1.2/50 μs)
接点间爬电距离	≥ 5.5 mm
过压等级	III
污染等级	2



尺寸	螺钉连接	弹片连接
接线范围(额定/最小/最大)	mm ² 1.5 / 0.14 / 2.5	1.5 / 0.14 / 2.5
高x长x宽	mm 88 / 6.4 / 90	88 / 6.4 / 90
备注	附件和尺寸图查阅Term系列附件页	

订货数据

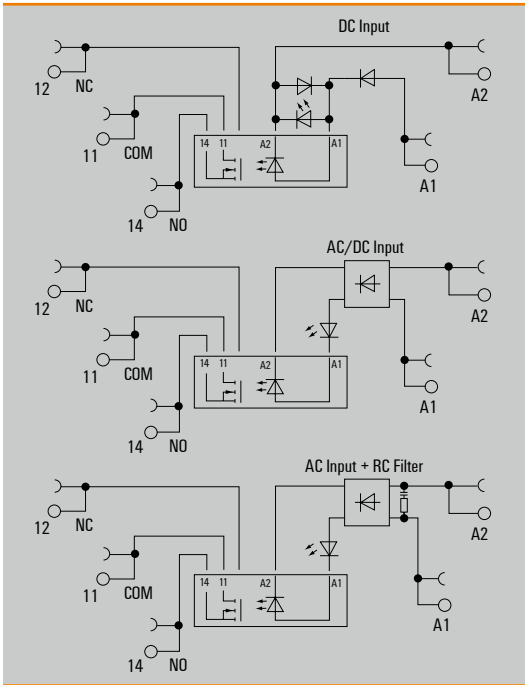
输入参数		24 V - 230 V UC
额定电压		24...230 V UC ±10 %
额定电流		22 mA @ 24 V DC, 4 mA @ 230 V AC
额定功率		530 mW @ 24 V DC, 930 mVA @ 230 V AC
动作电压		≥ 11.5 V AC, ≥ 11.5 V DC
释放电压		≤ 6 V AC, ≤ 5 V DC
输入频率		3 Hz
状态显示		LED绿色
保护电路		整流器
输出参数		
动作时间		≤ 20 ms
释放时间		≤ 100 ms
订货数据		
螺钉联接	型号	TOS 24-230VUC 48VDC0, 1A
	订货号	1127020000
弹片联接	型号	TOZ 24-230VUC 48VDC0, 1A
	订货号	1127130000
直插联接	型号	TOP 24-230VUC 48VDC0, 1A ED2
	订货号	2663070000
备注		备用固态继电器 型号: SSS 24 V/24 V 0.1A DC 订货号: 4061180000

固态继电器, 3 - 33 V DC / 2 A

- 6.4mm宽, 节省空间
- 5级横联
- 螺钉、弹片或直插连接



技术参数



输出参数	
器件类型	POWER MOS-FET
额定电压/电流	3 V...33 V DC / 2 A
最大负载下的电压降	≤ 120 mV
短路保护/保护回路	无/二极管
持续电流	2 A
通用参数	
工作温度	-40 °C...+60 °C
存储温度	-40 °C...+85 °C
环境湿度	5...95 % , T _v = 40 °C, 温湿无冷凝
认证	CE, GL, cULus
绝缘等级(EN 50 178)	
额定电压	300 V
额定浪涌电压	6 kV (1.2/50 μs)
接点间爬电距离	≥ 5.5 mm
过压等级	III
污染等级	2

尺寸	螺钉连接	弹片连接
接线范围(额定/最小/最大)	mm ² 1.5 / 0.14 / 2.5	1.5 / 0.14 / 2.5
高x长x宽	mm 88 / 6.4 / 90	88 / 6.4 / 90
备注	附件和尺寸图查阅Term系列附件页	

固态继电器, 3-33 V DC / 2 A

订货数据

	5 V DC	12 V DC	24 V DC	24 V UC	48 V UC
输入参数					
额定电压	5 V DC ±20 %	12 V DC ±20 %	24 V DC ±20 %	24 V UC ±10 %	48 V UC ±10 %
额定电流	10 mA DC ±20 %	9.6 mA DC (±20 %)	10 mA DC ±20 %	10 mA AC ±20 %, 6 mA DC (±20 %)	8 mA AC (±20 %), 7 mA DC (±20 %)
额定功率	50 mW	112 mW	240 mW	154 mW	290 mVA / 192 mW
动作电压	≥ 3 V DC	≥ 4 V DC	≥ 15 V DC	≥ 14.4 V AC, ≥ 11.2 V DC	≥ 28 V AC, ≥ 28 V DC
释放电压	≤ 1.7 V DC	≤ 6 V DC	≤ 15 V DC	≤ 15.7 V AC, ≤ 15.7 V DC	≤ 24 V AC, ≤ 24 V DC
输入频率	300 Hz	300 Hz	300 Hz	DC: 10 Hz / AC: 3 Hz	DC: 10 Hz / AC: 3 Hz
状态显示	LED绿色	LED绿色	LED绿色	LED绿色	LED绿色
保护电路	反向保护二极管	反向保护二极管	反向保护二极管	整流器	整流器
输出参数					
动作时间	≤ 55 μs	≤ 55 μs	≤ 55 μs	≤ 6.5 ms	≤ 6.5 ms
释放时间	≤ 1 ms	≤ 1.2 ms	≤ 1.2 ms	≤ 10 ms	≤ 10 ms

订货数据						
螺钉联接	型号	TOS 5VDC 24VDC2A	TOS 12VDC 24VDC2A	TOS 24VDC 24VDC2A	TOS 24VUC 24VDC2A	TOS 48VUC 24VDC2A
	订货号	1127140000	1127150000	1127170000	1127180000	1127190000
弹片联接	型号	TOZ 5VDC 24VDC2A	TOZ 12VDC 24VDC2A	TOZ 24VDC 24VDC2A	TOZ 24VUC 24VDC2A	TOZ 48VUC 24VDC2A
	订货号	1127270000	1127280000	1127290000	1127300000	1127310000
直插联接	型号	TOP 5VDC 24VDC2A	TOP 12VDC 24VDC2A	TOP 24VDC 24VDC2A	TOP 24VUC 24VDC2A	TOP 48VUC 24VDC2A
	订货号	2618810000	2618820000	2618720000	2618730000	2618760000
备注		备用固态继电器 型号: SSS 5 V/24 V 2 A DC 订货号: 4064310000	备用固态继电器 型号: SSS 5 V/24 V 2 A DC 订货号: 4064310000	备用固态继电器 型号: SSS 24 V/24 V 2 A DC 订货号: 4061190000	备用固态继电器 型号: SSS 24 V/24 V 2 A DC 订货号: 4061190000	备用固态继电器 型号: SSS 24 V/24 V 2 A DC 订货号: 4061190000

订货数据

	60 V UC	120 V UC	230 V UC	120 V AC RC	230 V AC RC
输入参数					
额定电压	60 V UC ±10 %	120 V UC ±10 %	230 V UC ±10 %	120 V AC ±10 %	230 V AC ±10 %
额定电流	5 mA AC (±20 %), 3 mA DC (±20 %)	5 mA AC (±30 %), 3 mA DC (±30 %)	3.5 mA AC (±30 %), 3 mA DC (±30 %)	7 mA AC (±20 %)	9 mA AC
额定功率	< 300 mW	0.48 VA	0.8 VA / 660 mW	0.84 VA	2.1 VA
动作电压	≥ 28 V AC, ≥ 28 V DC	≥ 65 V AC, ≥ 63 V DC	≥ 130 V AC, ≥ 107 V DC	≥ 65 V AC	≥ 103 V AC
释放电压	≤ 24 V AC, ≤ 31.2 V DC	≤ 78 V AC, ≤ 89 V DC	≤ 126 V AC, ≤ 153 V DC	≤ 71.5 V AC	≤ 109 V AC
输入频率	DC: 10 Hz / AC: 3 Hz	3 Hz	3 Hz	3 Hz	3 Hz
状态显示	LED绿色	LED绿色	LED绿色	LED绿色	LED绿色
保护电路	整流器	整流器	整流器	RC 组合保护	RC 组合保护
输出参数					
动作时间	≤ 6.5 ms	≤ 6.5 ms	≤ 7 ms	≤ 6.5 ms	≤ 7 ms
释放时间	≤ 10 ms	≤ 10 ms	≤ 10 ms	≤ 10 ms	≤ 10 ms

订货数据						
螺钉联接	型号	TOS 60VUC 24VDC2A	TOS 120VUC 24VDC2A	TOS 230VUC 24VDC2A	TOS 120VAC RC 24VDC2A	TOS 230VAC RC 24VDC2A
	订货号	1127200000	1127210000	1127220000	1127230000	1127240000
弹片联接	型号	TOZ 60VUC 24VDC2A	TOZ 120VUC 24VDC2A	TOZ 230VUC 24VDC2A	TOZ 120VAC RC 24VDC2A	TOZ 230VAC RC 24VDC2A
	订货号	1127320000	1127330000	1127340000	1127350000	1127370000
直插联接	型号	TOP 60VUC 24VDC2A	TOP 120VUC 24VDC2A	TOP 230VUC 24VDC2A	TOP 120VAC RC 24VDC2A	TOP 230VAC RC 24VDC2A
	订货号	2618970000	2618770000	2618800000	2618660000	2618670000
备注		备用固态继电器 型号: SSS 60 V/24 V 2 A DC 订货号: 4061200000	备用固态继电器 型号: SSS 60 V/24 V 2 A DC 订货号: 4061200000	备用固态继电器 型号: SSS 60 V/24 V 2 A DC 订货号: 4061200000	备用固态继电器 型号: SSS 60 V/24 V 2 A DC 订货号: 4061200000	备用固态继电器 型号: SSS 60 V/24 V 2 A DC 订货号: 4061200000

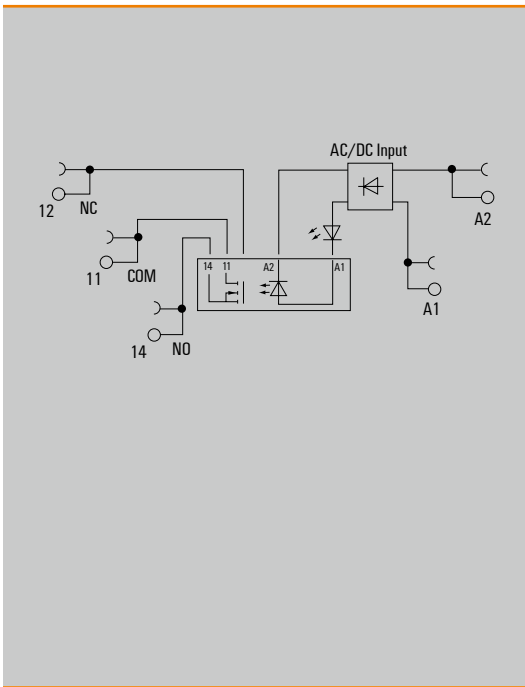
固态继电器, 3 - 33 V DC / 2 A 宽电压输入

- 6.4mm宽, 节省空间
- 5级横联
- 螺钉或弹片连接
- 宽电压输入: 24~230 V UC



技术参数

输出参数	
器件类型	POWER MOS-FET
额定电压/电流	3 V...33 V DC / 2 A
最大负载下的电压降	≤ 120 mV
短路保护/保护回路	无/二极管
持续电流	2 A
通用参数	
工作温度	-20 °C...+60 °C
存储温度	-40 °C...+70 °C
环境湿度	5...95 % , T _v = 40°C, 温湿无冷凝
认证	CE, GL, cULus
绝缘等级 (EN 50 178)	
额定电压	300 V
额定浪涌电压	6 kV (1.2/50 μs)
接点间爬电距离	≥ 5.5 mm
过压等级	III
污染等级	2



尺寸	螺钉连接	弹片连接
接线范围(额定/最小/最大)	mm ² 1.5 / 0.14 / 2.5	1.5 / 0.14 / 2.5
高x长x宽	mm 88 / 6.4 / 90	88 / 6.4 / 90
备注	附件和尺寸图查阅Term系列附件页	

订货数据

输入参数	24 V - 230 V UC
额定电压	24...230 V UC ±10 %
额定电流	22 mA @ 24 V DC, 4 mA @ 230 V AC
额定功率	530 mW @ 24 V DC, 930 mVA @ 230 V AC
动作电压	≥ 11.5 V AC, ≥ 11.5 V DC
释放电压	≤ 6 V AC, ≤ 5 V DC
输入频率	3 Hz
状态显示	LED绿色
保护电路	整流器
输出参数	
动作时间	≤ 20 ms
释放时间	≤ 100 ms

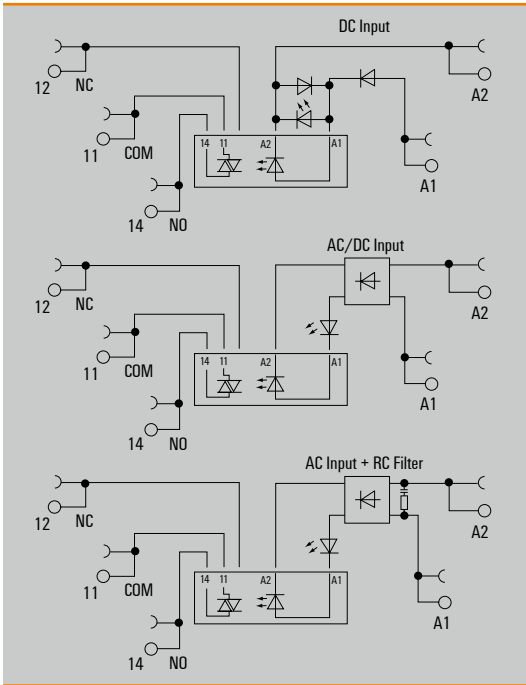
订货数据	
螺钉联接	型号 TOS 24-230VUC 24VDC2A 订货号 1127250000
弹片联接	型号 TOZ 24-230VUC 24VDC2A 订货号 1127380000
直插联接	型号 TOP 24-230VUC 24VDC2A ED2 订货号 2663080000
备注	备用固态继电器 型号: SSS 24 V/24 V 2 A DC 订货号: 4061190000

固态继电器, 24 - 230 V AC / 1 A

- 6.4mm宽, 节省空间
- 5级横联
- 螺钉、弹片或直插连接



技术参数



输出参数	
器件类型	双向可控硅
额定电压/电流	24 V AC ... 250 V AC / min. 20 mA / max. 1 A
最大负载下的电压降	≤ 1.6 V
短路保护/保护回路	无/无
持续电流	1 A
通用参数	
工作温度	-40 °C...+60 °C
存储温度	-40 °C...+85 °C
环境湿度	5...95 % , T _v = 40°C, 温湿无冷凝
认证	CE, GL, cULus
绝缘等级(EN 50 178)	
额定电压	300 V
额定浪涌电压	6 kV (1.2/50 μs)
接点间爬电距离	≥ 5.5 mm
过压等级	III
污染等级	2

尺寸	螺钉连接	弹片连接
接线范围(额定/最小/最大)	mm ² 1.5 / 0.14 / 2.5	1.5 / 0.14 / 2.5
高x长x宽	mm 88 / 6.4 / 90	88 / 6.4 / 90
备注	附件和尺寸图查阅Term系列附件页	

固态继电器, 24 - 230 V AC / 1 A

订货数据

	5 V DC	12 V DC	24 V DC	24 V UC	48 V UC
输入参数					
额定电压	5 V DC $\pm 20\%$	12 V DC $\pm 20\%$	24 V DC $\pm 20\%$	24 V UC $\pm 10\%$	48 V UC $\pm 10\%$
额定电流	15 mA DC ($\pm 20\%$)	9.6 mA DC ($\pm 20\%$)	10 mA DC $\pm 20\%$	10 mA AC $\pm 20\%$, 6 mA DC ($\pm 20\%$)	6 mA AC ($\pm 20\%$), 4 mA DC ($\pm 20\%$)
额定功率	75 mW	112 mW	260 mW	154 mW	290 mVA / 192 mW
动作电压	≥ 3 V DC	≥ 4 V DC	≥ 15 V DC	≥ 18 V AC, ≥ 14 V DC	≥ 36 V AC, ≥ 36 V DC
释放电压	≤ 1.7 V DC	≤ 6 V DC	≤ 15 V DC	≤ 12 V AC, ≤ 13 V DC	≤ 19 V AC, ≤ 19 V DC
输入频率	3 Hz	3 Hz	3 Hz	3 Hz	3 Hz
状态显示	LED绿色	LED绿色	LED绿色	LED绿色	LED绿色
保护电路	反向保护二极管	反向保护二极管	反向保护二极管	整流器	整流器
输出参数					
动作时间	≤ 12 ms	≤ 12 ms	≤ 11 ms	≤ 11 ms	≤ 11 ms
释放时间	≤ 12 ms	≤ 12 ms	≤ 11 ms	≤ 11 ms	≤ 11 ms

订货数据

螺钉联接	型号 TOS 5VDC 230VAC1A 订货号 1127390000	型号 TOS 12VDC 230VAC1A 订货号 1127400000	型号 TOS 24VDC 230VAC1A 订货号 1127410000	型号 TOS 24VUC 230VAC1A 订货号 1127420000	型号 TOS 48VUC 230VAC1A 订货号 1127430000
弹片联接	型号 TOZ 5VDC 230VAC1A 订货号 1127510000	型号 TOZ 12VDC 230VAC1A 订货号 1127520000	型号 TOZ 24VDC 230VAC1A 订货号 1127530000	型号 TOZ 24VUC 230VAC1A 订货号 1127540000	型号 TOZ 48VUC 230VAC1A 订货号 1127550000
直插联接	型号 TOP 5VDC 230VAC1A 订货号 2614850000	型号 TOP 12VDC 230VAC1A 订货号 2618380000	型号 TOP 24VDC 230VAC1A 订货号 2618420000	型号 TOP 24VUC 230VAC1A 订货号 2618350000	型号 TOP 48VUC 230VAC1A 订货号 2618460000
备注	备用固态继电器 型号: SSS 5 V / 230 V 1 A AC 订货号: 1132260000	备用固态继电器 型号: SSS 5 V / 230 V 1 A AC 订货号: 1132260000	备用固态继电器 型号: SSS 24 V / 230 V 1 A AC 订货号: 4061210000	备用固态继电器 型号: SSS 24 V / 230 V 1 A AC 订货号: 4061210000	备用固态继电器 型号: SSS 24 V / 230 V 1 A AC 订货号: 4061210000

订货数据

	60 V UC	120 V UC	230 V UC	120 V AC RC	230 V AC RC
输入参数					
额定电压	60 V UC $\pm 10\%$	120 V UC $\pm 10\%$	230 V UC $+5\% / -10\%$	120 V AC $\pm 10\%$	230 V AC $+5\% / -10\%$
额定电流	5 mA AC ($\pm 20\%$), 3 mA DC ($\pm 20\%$)	5 mA AC ($\pm 30\%$), 3 mA DC ($\pm 30\%$)	3.5 mA AC ($\pm 30\%$), 3 mA DC ($\pm 30\%$)	7 mA AC ($\pm 20\%$)	9 mA AC
额定功率	< 300 mW	0.48 VA	0.8 VA / 660 mW	0.84 VA	2.1 VA
动作电压	≥ 35 V AC, ≥ 35 V DC	≥ 82 V AC, ≥ 86 V DC	≥ 159 V AC, ≥ 145 V DC	≥ 79 V AC	≥ 142 V AC
释放电压	≤ 20 V AC, ≤ 26 V DC	≤ 65 V AC, ≤ 74 V DC	≤ 99 V AC, ≤ 128 V DC	≤ 60 V AC	≤ 90 V AC
输入频率	3 Hz	3 Hz	3 Hz	3 Hz	3 Hz
状态显示	LED绿色	LED绿色	LED绿色	LED绿色	LED绿色
保护电路	整流器	整流器	整流器	RC 组合保护	RC 组合保护
输出参数					
动作时间	≤ 11 ms	≤ 11 ms	≤ 20 ms	≤ 11 ms	≤ 20 ms
释放时间	≤ 11 ms	≤ 11 ms	≤ 20 ms	≤ 11 ms	≤ 20 ms

订货数据

螺钉联接	型号 TOS 60VUC 230VAC1A 订货号 1127440000	型号 TOS 120VUC 230VAC1A 订货号 1127450000	型号 TOS 230VUC 230VAC1A 订货号 1127470000	型号 TOS 120VAC RC 230VAC1A 订货号 1127480000	型号 TOS 230VAC RC 230VAC1A 订货号 1127490000
弹片联接	型号 TOZ 60VUC 230VAC1A 订货号 1127570000	型号 TOZ 120VUC 230VAC1A 订货号 1127580000	型号 TOZ 230VUC 230VAC1A 订货号 1127590000	型号 TOZ 120VAC RC 230VAC1A 订货号 1127600000	型号 TOZ 230VAC RC 230VAC1A 订货号 1127610000
直插联接	型号 TOP 60VUC 230VAC1A 订货号 2618370000	型号 TOP 120VUC 230VAC1A 订货号 2618480000	型号 TOP 230VUC 230VAC1A 订货号 2618450000	型号 TOP 120VAC RC 230VAC1A 订货号 2618390000	型号 TOP 230VAC RC 230VAC1A 订货号 2618430000
备注	备用固态继电器 型号: SSS 60 V / 230 V 1 A AC 订货号: 4061220000	备用固态继电器 型号: SSS 60 V / 230 V 1 A AC 订货号: 4061220000	备用固态继电器 型号: SSS 60 V / 230 V 1 A AC 订货号: 4061220000	备用固态继电器 型号: SSS 60 V / 230 V 1 A AC 订货号: 4061220000	备用固态继电器 型号: SSS 60 V / 230 V 1 A AC 订货号: 4061220000

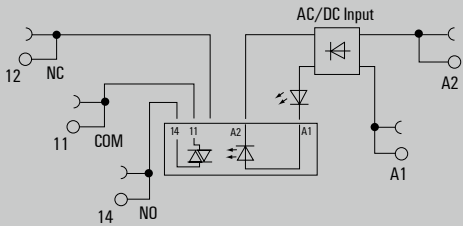
固态继电器, 24 - 230 V AC / 1 A
宽电压输入

- 6.4mm宽, 节省空间
- 5级横联
- 螺钉或弹片连接
- 宽电压输入: 24~230 V UC



技术参数

输出参数	
器件类型	双向可控硅
额定电压/电流	24 ... 230 V AC / min. 20 mA / max. 1 A
最大负载下的电压降	≤ 1 V
短路保护/保护回路	无/无
持续电流	1 A
通用参数	
工作温度	-20 °C...+60 °C
存储温度	-40 °C...+70 °C
环境温度	5...95 % , T _v = 40°C, 温湿无冷凝
认证	CE, GL, cULus认证中
绝缘等级(EN 50 178)	
额定电压	300 V
额定浪涌电压	6 kV (1.2/50 μs)
接点间爬电距离	≥ 5.5 mm
过压等级	III
污染等级	2



尺寸	螺钉连接	弹片连接
接线范围(额定/最小/最大)	mm ² 1.5 / 0.14 / 2.5	1.5 / 0.14 / 2.5
高x长x宽	mm 88 / 6.4 / 90	88 / 6.4 / 90
备注	附件和尺寸图查阅Term系列附件页	

订货数据

输入参数	24 V - 230 V UC
额定电压	24...230 V UC ±10 %
额定电流	22 mA @ 24 V DC, 4 mA @ 230 V AC
额定功率	530 mW @ 24 V DC, 930 mVA @ 230 V AC
动作电压	≥ 11.5 V AC, ≥ 11.5 V DC
释放电压	≤ 6 V AC, ≤ 5 V DC
输入频率	3 Hz
状态显示	LED绿色
保护电路	整流器
输出参数	
动作时间	≤ 20 ms
释放时间	≤ 100 ms

订货数据	型号	订货号
螺钉联接	TOS 24-230VUC 230VAC1A	1127500000
弹片联接	TOZ 24-230VUC 230VAC1A	1127620000
直插联接	TOP 24-230VUC 230VAC1A ED2	2663090000
备注	备用固态继电器 型号: SSS 24 V/230 V 1 A AC 订货号: 4061210000	

固态继电器, 0...33VDC/3.5A

- 12.8 mm 宽, 节约空间
- 3.5A DC输出电流
- 输出端内部横联
- 螺钉, 弹片和直插接线
- 宽电压输入: 24...230 V UC



技术参数

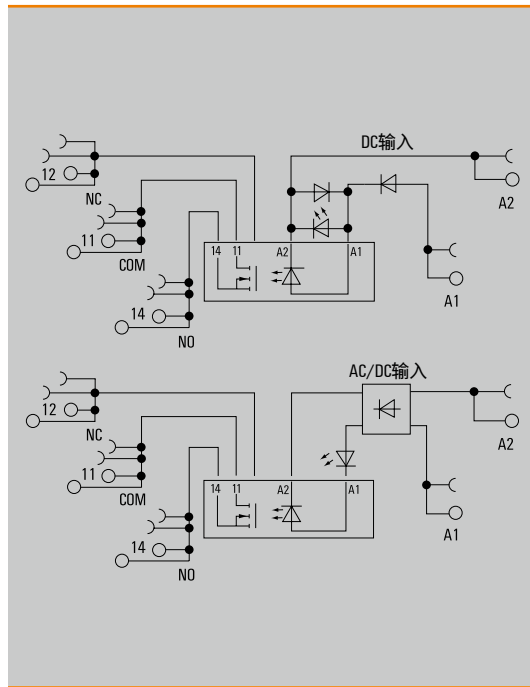
输出参数	
额定电压	3...33 V DC
持续电流	3.5A
器件类型	MOS-FET
最大负载下的电压降	≤ 0.3 V
泄漏电流	< 10 μA
短路保护 / 保护回路	无/续流二极管

通用参数	
工作温度	-20 °C...40 °C / 20 °C...60 °C
存储温度	-40 °C...70 °C
湿度	5 至 95% 相对湿度, Tu = 40°C, 非冷凝
认证	CE, GL, cULus

绝缘等级 (EN 50178)	
额定电压	300 V
额定浪涌电压	6 kV (1.2/50 μs)
绝缘强度, 输入 - 输出	2.5 kV _{eff}
对地绝缘	4 kV _{eff} / 1 分钟
爬电距离	≥ 5.5 mm
过压等级	III
污染等级	2

尺寸	螺钉连接	弹片连接	直插连接
接线范围(额定/最小/最大)	1.5 / 0.14 / 2.5	1.5 / 0.14 / 2.5	1.5 / 0.14 / 2.5
高 x 宽 x 长	mm 88 / 12.8 / 90	mm 88 / 12.8 / 90	mm 88 / 12.8 / 90

备注 附件和尺寸图查阅Term系列附件页



订货数据

	24 V DC	24 V - 230 V UC
输入参数		
额定电压	24 V DC ±20 %	24...230 V UC ±10 %
额定电流	10 mA DC ±20 %	28 mA @ 24 V UC, 4 mA @ 230 V UC
额定功率	240 mW	672 mW @ 24 V UC, 920 mW @ 230 V UC
动作电压	15 VDC	12 V AC/12 V DC
释放电压	5 V DC	6 VAC / 5 V DC
输入频率	300 Hz	3 Hz
状态显示	绿色 LED	绿色 LED
保护电路	续流二极管反极性保护	整流器
输出参数		
动作时间	≤ 55 μs	≤ 10 ms
释放时间	≤ 600 μs	≤ 100 m

订货数据		
螺钉联接	型号	TOS 24VDC 24VDC3.5A
	订货号	1127630000
弹片联接	型号	TOZ 24VDC 24VDC3.5A
	订货号	1127650000
直插联接	型号	TOP 24VDC 24VDC3.5A
	订货号	2618700000
备注	备用固态继电器:	备用固态继电器:
	型号: SSR 24VDC/0-24VDC 3.5A	型号: SSR 24VDC/0-24VDC 3.5A
	订货号: 1132310000	订货号: 1132310000

固态继电器, 0...33 VDC / 5 A
输出版本

- 12.8 mm 宽, 节约空间
- 5 A DC输出电流
- 输出端内部横联
- 螺钉, 弹片和直插接线
- 宽电压输入: 24...230 V UC



固态继电器

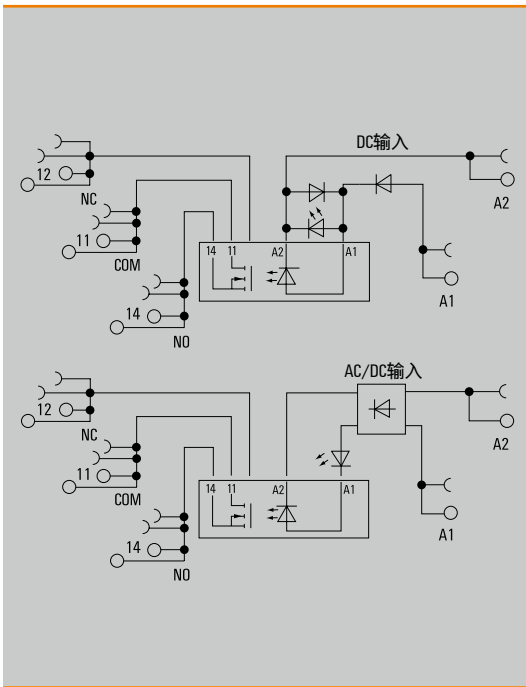
技术参数

输出参数	
额定电压	3...33 V DC
持续电流	5 A
器件类型	MOS-FET
最大负载下的电压降	≤ 0.3 V
泄漏电流	< 10 µA
短路保护/保护回路	无/续流二极管

通用参数	
工作温度	-20 °C...60 °C/-20 °C...40 °C
存储温度	-40 °C...70 °C
湿度	5至95%相对湿度, Tu = 40°C, 非冷凝
认证	CE, GL, cULus

绝缘等级 (EN 50178)	
额定电压	300 V
额定浪涌电压	6 kV (1.2/50 µs)
绝缘强度, 输入 - 输出	2.5 kV _{eff}
对地绝缘	4 kV _{eff} / 1 min.
爬电距离	≥ 5.5 mm
过压等级	III
污染等级	2

尺寸	螺钉连接	弹片连接
接线范围(额定/最小/最大)	1.5 / 0.14 / 2.5	1.5 / 0.14 / 2.5
高 x 宽 x 长	mm 88 / 12.8 / 90	88 / 12.8 / 90
备注	附件和尺寸图查阅Term系列附件页	

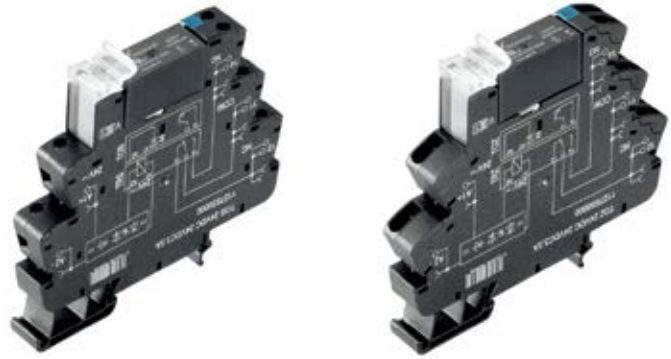


订货数据

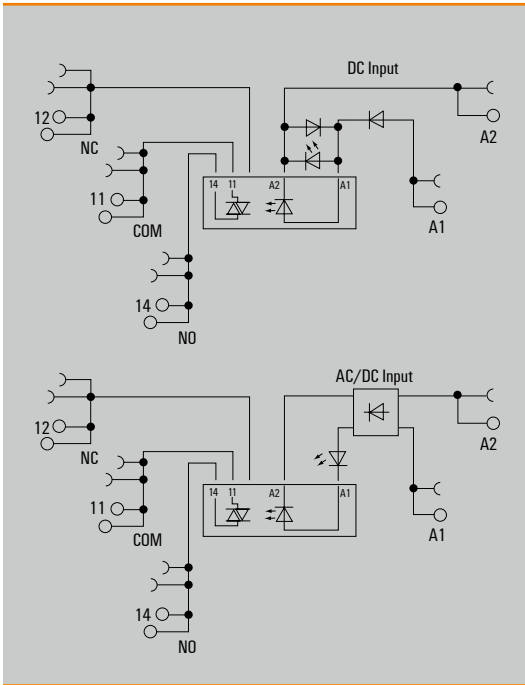
	24 V DC	24 V - 230 V UC
输入参数		
额定电压	24 V DC ±20 %	24...230 V UC ±10 %
额定电流 AC / DC	10 mA DC ±20 %	22.4 mA DC @ 24 VDC, 22.6 mA AC @ 24 V AC, 2.4 mA DC @ 230 VDC, 4.6 mA AC @ 230 V AC
额定功率	240 mW	540 mW @ 24 V DC, 545 mVA @ 24 V AC, 550 mW @ 230 V DC, 1.1 VA @ 230 V AC
动作/释放电压	15 V / 5 V DC	12 V / 6 V AC 12 V / 5 V DC
动作/释放电流		
状态显示	绿色 LED	绿色 LED
保护电路	续流二极管 反极性保护	整流电路
输出参数		
动作时间	≤ 55 µs	≤ 10 ms
释放时间	≤ 600 µs	≤ 100 ms
订货数据		
螺钉联接	型号 TOS 24VDC 24VDC5A 订货号 1990960000	型号 TOS 24-230VUC 24VDC5A 订货号 1990970000
弹片联接	型号 TOZ 24VDC 24VDC5A 订货号 1990980000	型号 TOZ 24-230VUC 24VDC5A 订货号 1990990000
直插联接	型号 TOP 24VDC 24VDC5A 订货号 2618840000	型号 TOP 24-230VUC 24VDC5A ED2 订货号 2663150000
备注	备用继电器： 型号：SSR 10-32VDC/0-35VDC 5A 订货号：1421450000	备用继电器： 型号：SSR 10-32VDC/0-35VDC 5A 订货号：1421450000

固态继电器, 12 - 275 V AC / 1 A
输出型

- 12.8mm宽, 节省空间
- 5级横联
- 螺钉或弹片连接



技术参数



输出参数	
器件类型	双向可控硅
额定电压/电流	12...275 V AC / 1 A
最大负载下的电压降	≤ 1.1 V
短路保护/保护回路	无/无
持续电流	1 A
通用参数	
工作温度	-20 °C...+60 °C/-20 °C...+40 °C
存储温度	-40 °C...+70 °C
环境湿度	5...95 % , T _a = 40 °C, 温湿无冷凝
认证	CE, GL
绝缘等级 (EN 50 178)	
额定电压	300 V
额定浪涌电压	6 kV (1.2/50 μs)
接点间爬电距离	≥ 5.5 mm
过压等级	III
污染等级	2

尺寸		螺钉连接	
接线范围(额定/最小/最大)	mm ²	1.5 / 0.14 / 2.5	
高x长x宽	mm	88 / 12.8 / 90	
备注	附件和尺寸图查阅Term系列附件页		

订货数据

	24 V DC	24 V - 230 V UC
输入参数		
额定电压	24 V DC ±20 %	24...230 V UC ±10 %
额定电流	8 mA DC (±20 %)	22 mA @ 24 V DC, 4 mA @ 230 V AC
额定功率	≤ 200 mW	530 mW @ 24 V DC, 930 mVA @ 230 V AC
动作电压	≥ 11.2 V DC	≥ 12 V AC, ≥ 12 V DC
释放电压	≤ 13 V DC	≤ 6 V AC, ≤ 5 V DC
输入频率	300 Hz	3 Hz
状态显示	LED绿色	LED绿色
保护电路	反向保护二极管	整流器
输出参数		
动作时间	≤ 50 μs	≤ 20 ms
释放时间	≤ 250 μs	≤ 100 ms
订货数据		
螺钉联接	型号 TOS 24VDC 230VAC1A 订货号 1127680000	型号 TOS 24-230VUC 230VAC1A 订货号 1127690000
弹片联接	型号 TOZ 24VDC 230VAC1A 订货号 1127700000	型号 TOZ 24-230VUC 230VAC1A 订货号 1127710000
备注	备用固态继电器 型号: SSR 10 - 32 VDC/ 12 - 275 VAC 3A 订货号: 1132290000	备用固态继电器 型号: SSR 10 - 32 VDC/ 12 - 275 VAC 3A 订货号: 1132290000