

龙门型多轴机器人(2轴)

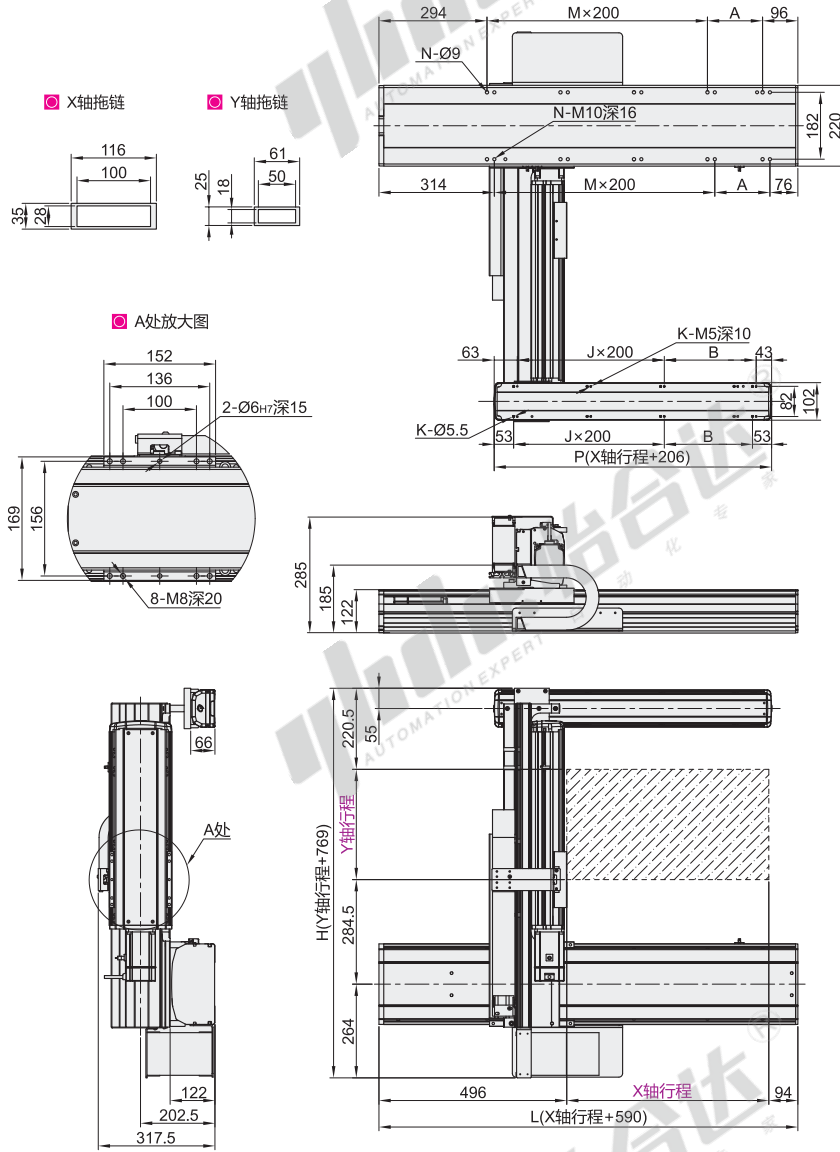
Y S870-G系列

丝杆传动系列·一般环境型

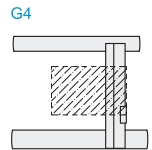
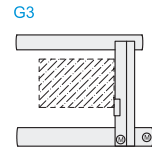
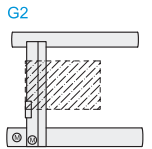
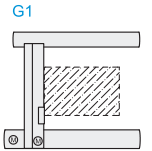


代码	底座		导轨		滑板		盖板		使用环境
	材质	表面处理	材质	表面处理	材质	表面处理	材质	表面处理	
YS870-G	铝合金	阳极氧化	合金钢	—	铝合金	阳极氧化	铝合金	阳极氧化	0°C~40°C 85%RH以下

① 本产品不含电机，电机需另行选购。② 图示为组合方向G1。



组合方向



视角标准：第一视角

代码	型号		电机品牌	出货方式	组合方向
	X轴行程 (最小单位50)	Y轴行程 (最小单位50)			
YS870-G	100~1500	200~1050	M(三菱) P(松下) Y(安川) T(台达)	C(连接出货) K(单轴出货)	G1 G2 G3 G4

基本参数

项目	X轴	Y轴
轴代码	YBSR22	YBSR17
重复定位精度(mm)	±0.01	±0.01
导程(mm)	25	20
最高速度(mm/s)*	1250	1000
标准行程(mm)	100~1500	200~1050
AC伺服电机容量(W)	750	400

*最高速度(mm/s)是以伺服电机最高转速3000rpm/min为基准。



代码	型号		电机品牌	出货方式	组合方向
	X轴行程 (最小单位50)	Y轴行程 (最小单位50)			
YS870-G	100~1500	200~1050	M(三菱) P(松下) Y(安川) T(台达)	C(连接出货) K(单轴出货)	G1 G2 G3 G4

YS870-G — 350 — 550 — Y — C — G3



数量	优惠价	
	1~4	5~
价格	100%	另行报价



尺寸表

X轴有效行程	100	150	200	250	300	350	400	450	500	550	600	650	700	750	800
L	690	740	790	840	890	940	990	1040	1090	1140	1190	1240	1290	1340	1390
A	100	150	200	50	100	150	200	50	100	150	200	50	100	150	200
M	1	1	1	2	2	2	2	3	3	3	3	4	4	4	4
N	6	6	6	8	8	8	8	10	10	10	10	12	12	12	12
最高使用速度(mm/s)※	1250														

X轴有效行程	850	900	950	1000	1050	1100	1150	1200	1250	1300	1350	1400	1450	1500	
L	1440	1490	1540	1590	1640	1690	1740	1790	1840	1890	1940	1990	2040	2090	
A	50	100	150	200	50	100	150	200	50	100	150	200	50	100	
M	5	5	5	5	6	6	6	6	7	7	7	7	8	8	
N	14	14	14	14	16	16	16	16	18	18	18	18	20	20	
最高使用速度(mm/s)※	1250		1125		1000			875			750		625		500

X辅助轴行程	100	150	200	250	300	350	400	450	500	550	600	650	700	750	800
P	306	356	406	456	506	556	606	656	706	756	806	856	906	956	1006
B	200	50	100	150	200	50	100	150	200	50	100	150	200	50	100
J	0	1	1	1	1	2	2	2	2	3	3	3	3	4	4
K	4	6	6	6	6	8	8	8	8	10	10	10	10	12	12

X辅助轴行程	850	900	950	1000	1050	1100	1150	1200	1250	1300	1350	1400	1450	1500
P	1056	1106	1156	1206	1256	1306	1356	1406	1456	1506	1556	1606	1656	1706
B	150	200	50	100	150	200	50	100	150	200	50	100	150	200
J	4	4	5	5	5	5	6	6	6	6	7	7	7	7
K	12	12	14	14	14	14	16	16	16	16	18	18	18	18

Y轴有效行程	200	250	300	350	400	450	500	550	600	650	700	750	800	850	900	950	1000	1050
H	969	1019	1069	1119	1169	1219	1269	1319	1369	1419	1469	1519	1569	1619	1669	1719	1769	1819
最高使用速度(mm/s)※	1000															900		800

※最高速度代表该行程内可使用的最高安全速度，若超过此速度，滑台可能会有严重共振产生。

最大可搬运重量

Y轴行程(mm)	200~1050
Y轴载重(kg)	50

! 限定水平安装。

