

单层警示灯

时尚型·经济型

灯罩直径 $\varnothing 50$

代码	类型	性价比
ZHD02	时尚型	经济型

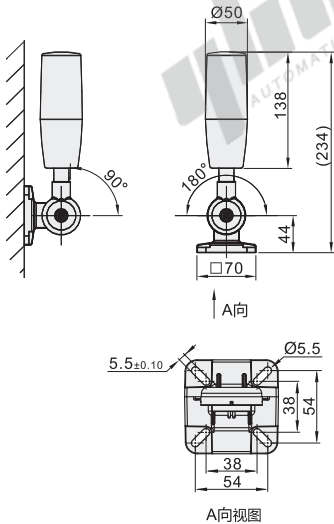
特点

- 结构精巧美观，功能齐全，性价比极高；
- 采用3528贴片，高亮度，大角度，低热阻，色区集中，超低光衰工艺，超长寿命；
- 整体结构设计散热良好，并采用极优质驱动板，全面综合保障灯具整体寿命；
- 内部电子元件放置合理，严格保障灯具安全高效的工作。

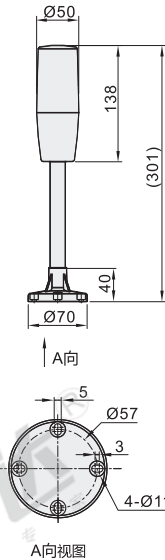
CE



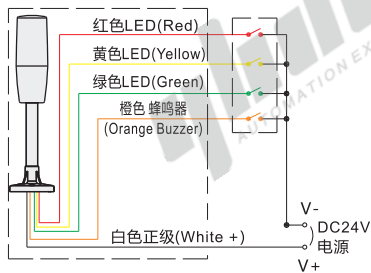
A(可折式)



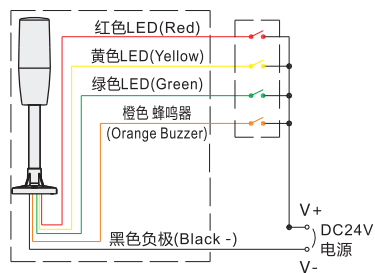
C(杆盘式)



接线图



Z:DC24V共正 NPN(Common +)



B:DC24V共负 PNP(Common -)

视角标准：第一视角

型号	安装方式	功能	接线方式	灯颜色顺序	灯罩直径(Ø)	额定电压	光源	寿命(Hrs)	出光角度	表面温度	额定电流(mA)	防护等级
ZHD02	A(可折式) C(杆盘式)	B:常亮 F:常亮带蜂鸣 E:全闪光带蜂鸣	T:电源直接输入式 (共正负通用)	红黄绿	50	DC24V	贴片 3528 LED	50000	360°	<50°	50-200	IP40

信报号警示灯



型号	安装方式	功能	接线方式
ZHD02	A(可折式) C(杆盘式)	B F E	T

ZHD02-1-A-B-T

环境要求

运行温度	-20~45°C
储存温度	-40~70°C
运行湿度	10~90%
储存湿度	10~90%