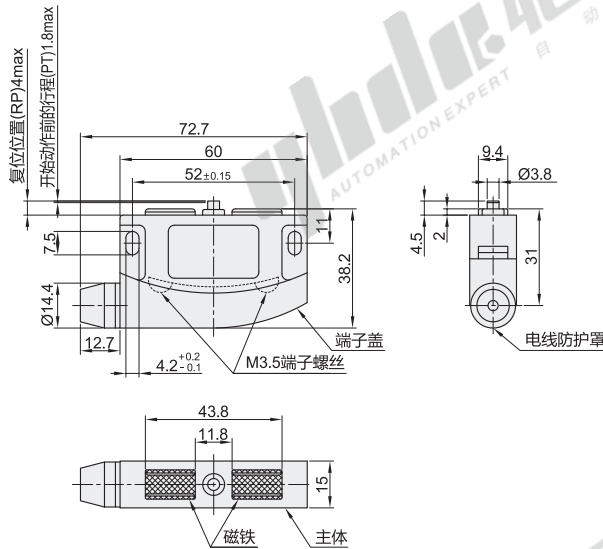
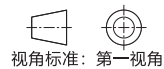
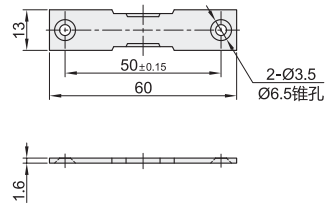


带端子型磁力扣

代码	类型	材质			表面处理
		外壳	端子盖	吸附板	吸附板
HGE21	带端子型 强吸力 四磁芯	PBT(灰色)	PC	SPCC	镀镍



吸附板



额定值

开关的动作特性

型号		动作	吸引力 (kgf)	参考重量 (kg/pcs)
代码	规格			
HGE21	52	吸附时开关OFF	3	0.05
	52A	吸附时开关ON		

电压	电阻负载	灯负载	电感性负载
AC125V	5A	1.5A	3A
AC250V	5A	—	3A
DC30V	5A	—	1.5A

动作所需的力(OF)(N(gf))	3.43(350)max.
复位力(RF)(N(gf))	0.49(50)min.
开始动作前的行程(PT)	1.8mm max.
差动距离(MD)	0.2~0.8mm
复位位置(RP)	4.0mm max.



型号	
代码	规格
HGE21	52
HGE21	52A

HGE21—52



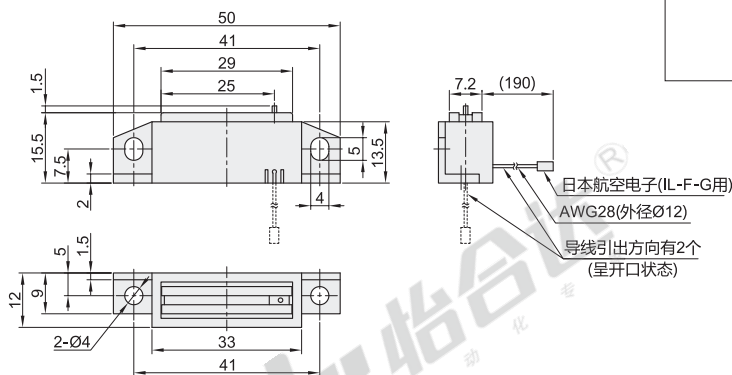
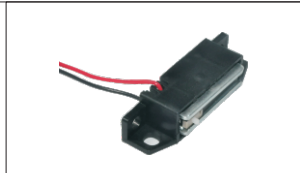
优惠价	
数量	价格
1~9	100% 另行报价
10~	100% 另行报价



1

带开关型磁力扣

代码	类型	强吸力	双磁芯	材质		颜色
				外壳		黑色
HGE31	带开关型	强吸力	双磁芯	PP		黑色



型号		吸引力 (kgf)	参考重量 (kg/pcs)
代码	规格		
HGE31	41	3.0	0.01

技术参数

性能回路方式	每条回路1个触点常闭型
额定值	DC30V10mA(电阻负载)
最大开关电压	AC500V1分钟
最大触点接触电阻	100MΩ以上(DC500V)
工作温度范围	-10°C ~ +70°C
导线	日本航空电子IL-F-G用
导线抗拉强度	1kgf



型号	
代码	规格
HGE31	41

HGE31—41



优惠价	
数量	价格
1~9	100% 另行报价
10~	100% 另行报价



1
