

平皮带输送机

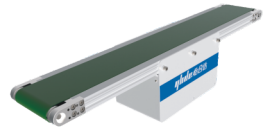
宽度指定型

中间驱动双槽型材(带轮直径30mm)

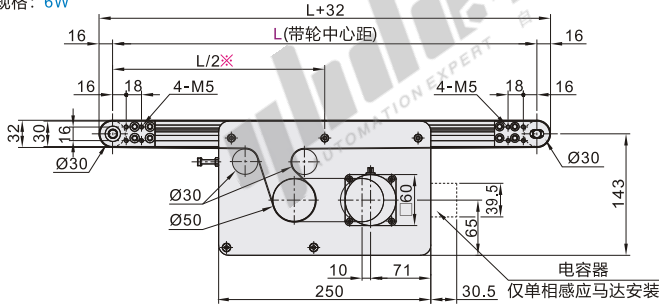
小型输送机

代码	类型	材质			表面处理			
		型材	马达轴承盖1	马达轴承盖2	带轮固定座	型材	马达轴承盖1	马达轴承盖2
KPG01	不防跑偏导型	铝材	SPCC	铝材	阳极氧化处理			喷涂

① 特长：该平皮带输送机还能调节驱动部的位置。可在中间的驱动部内调节张力，即使进行张力调节，输送机总长度也保持不变。



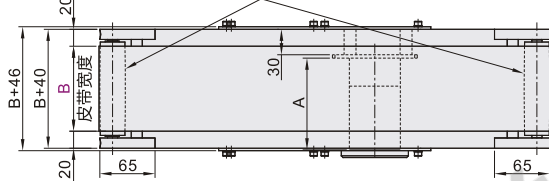
马达规格：6W



① 如需反向传送或正反交互传送，请务必备注说明未注明我司统-按标准方向调试。

← 标准传送方向

可抑制跑偏的圆弧形



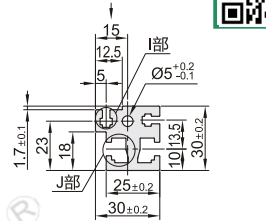
※ L ≤ 1000时每条槽内均预先装入4个螺母，L > 1000时每条槽内均预先装入6个螺母。在需要预埋更多螺母时，请通过追加选型进行指定。

① M6型材槽可使用：后装紧定螺母AHL22-206-M3/M4/M5。

② 驱动部可在铝合金型材有槽的范围内移动到任意的位置。

③ 图中的尺寸为皮带规格A(厚1mm)的尺寸。请注意，皮带厚度因皮带规格而异。

型材截面放大图
传送面侧

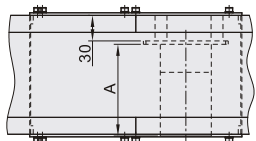
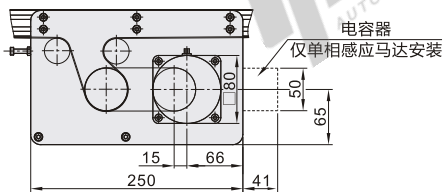


部(M3用)

部(M6用)

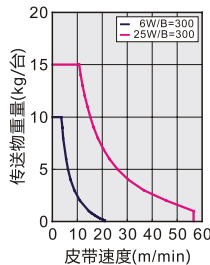
① 可使用GB/T6170规格的六角螺母。

马达规格：25W



视角标准：第一视角

④ 传送能力(参考值)



① 图表是水平条件下的搬运能力；

② 选择调速马达时，在使用过程中

传送能力不因速度降低而增加；

③ 累积搬运的情况下(仅适用于滑动用皮带)，搬运能力为以上数据的以1/2。

④ 齿轮头减速比

齿轮头 减速比	皮带速度(m/min)	
	50Hz	60Hz
7.5	26.1	31.4
9	21.8	26.1
12.5	15.7	18.8
15	13	15.7
18	10.9	13
25	7.8	9.4
30	6.5	7.8
36	5.4	6.5
50	3.9	4.7
60	3.2	3.9
75	2.6	3.1
90	2.1	2.6
100	1.9	2.3
120	1.6	1.9
150	1.3	1.5
180	1.0	1.3

① 可能会因负载状态而减小。

② 此输送速度表参照国产马达(1250转/min)。

③ 长时间使用调节刻度不可低于60，调节刻度过低，马达扭矩减小，马达容易过载，同时调低马达速度，马达的动能会转化为热能，会导致马达过热。(输送能力对照表是指刻度在100的输送能力)。

④ A尺寸表

输出功率 (W)	马达		减速比	A	
	规格	制造商			
6W	速度控制马达	国产	5~18	130	
			25~180		
		松下	5~18		
	25~180	111			
	三相马达	国产	5~18		131
			25~180		
松下		5~18			
25W	速度控制马达	国产	5~18	141	
			25~180		
	三相马达	松下	5~18		115
			25~180		
速度控制马达	松下	5~18	125		

宽度指定型

平皮带输送机

中间驱动双槽型材(带轮直径30mm)

小型输送机

型号		L 最小单位5	马达选择				皮带规格	马达品牌选择
代码	B 最小单位10		输出功率(W)	电压(V)	规格	齿轮头减速比		
KPG01	30~300	355~2000	6 25	TA220(单相)	SCM (速度控制马达)	7.5 9 12.5 15 18 25 30 36 50 60 75 90 100 120 150 180	L(经济型:黄色PVC) M(经济型:黑色防静电PU) K(经济型:墨绿色PVC) A(普通用:绿色) B(普通用:白色) C(滑动用:绿色) D(滑动用:白色) E(电子零件传送用:黑色) F(食品传送用:白色) P(耐油用:绿色) H(非粘接用:白色) J(无皮带)	T(国产品牌) S(松下马达) ① 松下马达停产, 货期不稳定。
			25	SA200 (三相)	INV (变频器)	① 输出功率为6时, 7.5、9不适用。		
			6 25	NV (无马达)	NM (无马达)	NH(无齿轮头)		

① 选择了无马达、齿轮头时，马达安装孔间距将因马达输出功率而异。

① 选择了无马达、齿轮头时，主机将以部件状态交货。

请按图示订货

型号		L	马达选择				皮带规格	马达品牌选择
代码	B		输出功率(W)	电压(V)	规格	齿轮头减速比		
KPG01	30~300	355~2000	6 25	TA220	SCM(速度控制马达)	7.5 9 12.5 15	A(普通用:绿色) B(普通用:白色) C(滑动用:绿色)	T(国产品牌) S(松下马达)

KPG01—B50—L500—25—TA220—SCM—7.5—A—T

☑ 可选加工

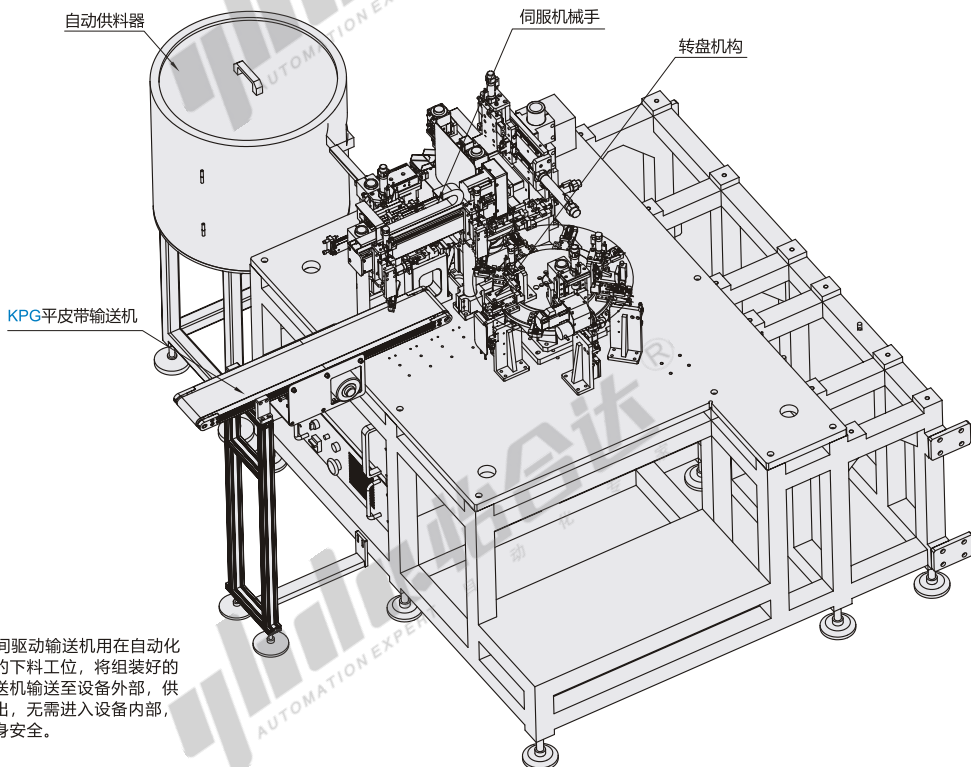
型号		L	马达选择				皮带规格	马达品牌选择	可选加工代码
代码	B		输出功率(W)	电压(V)	规格	齿轮头减速比			
KPG01	30~300	355~2000	6 25	TA220	SCM(速度控制马达)	7.5 9 12.5 15	A(普通用:绿色) B(普通用:白色) C(滑动用:绿色)	T(国产品牌) S(松下马达) MC() MB()	

KPG01—B50—L1200—25—TA220—SCM—7.5—A—T—MC500

可选加工

代码	MC()		代码	MB()	
技术说明	<p>驱动部位位置指定</p>	<p>选型方法 MC500</p>	<p>附带后装螺帽</p>	<p>选型方法 MB3</p> <p>① 请指定附带后装螺帽数量。 如: MB3表示每条槽3个螺帽</p>	

EX Example 使用示例



① KPG系列中间驱动输送机用在自动化设备中零件的下料工位，将组装好的产品通过输送机输送至设备外部，供操作人员取出，无需进入设备内部，保障员工人身安全。