

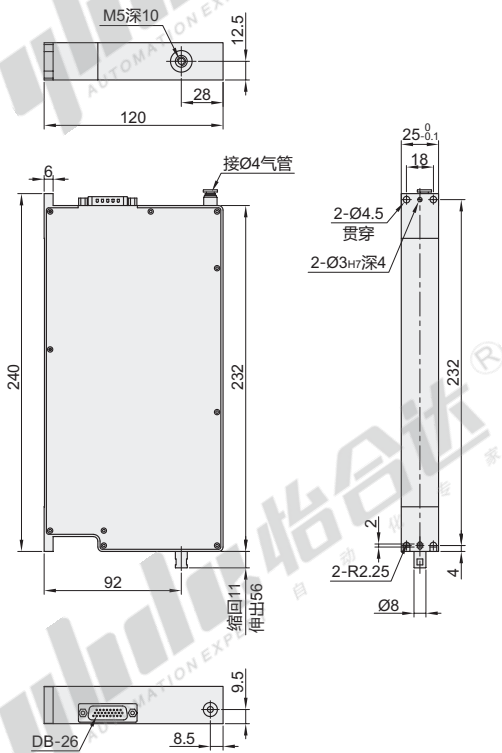
代码	类型	宽度	真空功能
BCZ24	ZR直线旋转电机	25	无

产品特点

- 直驱闭环控制，标配1μm分辨率编码器；直线重复定位精度为±5μm；
- 软着陆，精准力控；
- 运动平稳，高速、高频、高响应；
- 结构精简，维护简单，使用寿命长。

适用场景：

- 半导体行业固晶、封测、芯片分拣等3C行业贴标、贴膜、贴片、贴辅料、微型零件上下料。



代码	型号	轴径	系列	有效行程S	驱动器选配
BCZ24		8	25	45	N(不含驱动器) E(总线EtherCat) P(脉冲)

各轴性能参数

Z轴	持续推力(N)	峰值推力(N)	额定电流(A)	峰值电流(A)	编码器分辨率(μm)	磁极距(mm)	最大负载(g)
		20	40	1.9	5	1	16.5
R轴	额定功率(W)	额定电流(A)	峰值电流(A)	额定转矩(mNm)	最高转速(r/min)	编码器分辨率(/r)	最大负载惯量(kg·m ²)
		40	4	11.2	95	5000	32000

技术参数

坐标	Z轴	R轴
动作范围	45mm	±360°
重复定位精度	±0.005mm	±0.01°
最高速度	1.5m/s	2000RPM
电机类型	直线电机	伺服电机
回零方式	Z信号	
轴跳动	0.015mm	
直线度	0.015mm	
力控精度	±5%.FS (目标力)	
使用温度范围	0~40 °C	
整机重量	1.2KG	



型号				
代码	轴径	系列	有效行程S	驱动器选配
BCZ24	8	25	45	NCEP

BCZ24-8-25-S45-E



● 优惠价	数量	1~5	6~
	价格	100%	另行报价

交货期	14
-----	----