

拉伸解锁

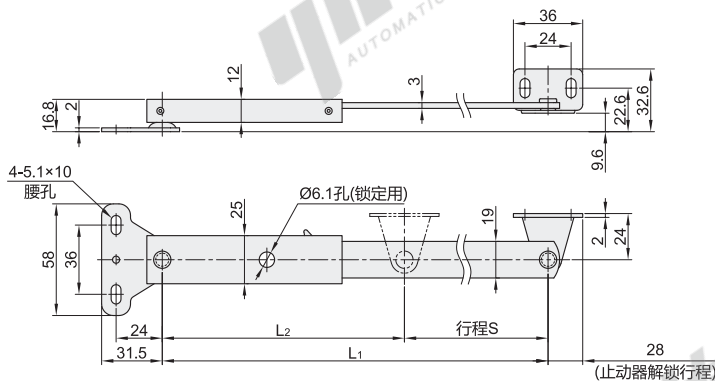
| 代码 | 类型 | 材质 | 表面处理 |
|-------|-----------|--------|------|
| HFX36 | 两点固定 拉伸解锁 | SUS304 | 拉丝 |

特点

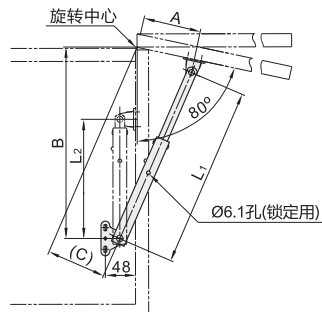
- 可将门定位在全开状态的支撑。在全开状态再将门稍微向上抬起，即可解除定位。
- 即使在抽油烟机靠近烟火的场所也可使用。
- 为了确保动作的安全性，可用螺丝刀或销钉等穿过锁定孔锁定支撑。

注意

- 可根据门高及门开启角度，决定适当的支座位置。此时，应确保安装时的L₂尺寸不小于下图的L₂尺寸。（若小于该尺寸，可能会损坏合页及支撑。）
- 解除定位状态时，请撑住门进行。



安装范例



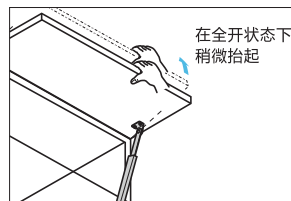
① 开门后，只要在本体的Ø6.1孔内插入螺丝刀等将其锁定，即可安全地进行作业。

视角标准：第一视角

| 型号 | | L ₁ | L ₂ | S | A | B | C | 承载 (kgf) | 参考重量 (kg/pcs) |
|-------|-----|----------------|----------------|-----|-----|-----|-------|----------|---------------|
| HFX36 | 200 | 200 | 163 | 45 | 56 | 219 | 59.7 | 30 | 0.2 |
| | 350 | 350 | 230 | 120 | 128 | 364 | 129.9 | 25 | 0.4 |
| | 500 | 500 | 305 | 195 | 195 | 510 | 194.5 | 20 | 0.6 |

EX Example 使用示例

【定位解除方法】



| 型号 | | L ₁ |
|-------|-----|----------------|
| 代码 | 规格 | |
| HFX36 | 200 | 200 |
| | 350 | 350 |

HFX36—200

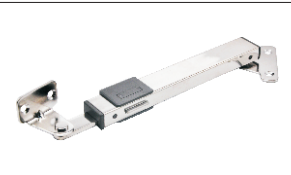
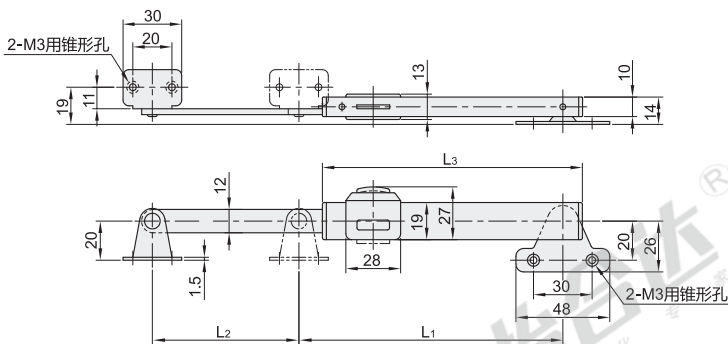


● 优惠价
数量 1~9 10~
价格 100% 另行报价



抗振动

| 代码 | 类型 | 材质 | 表面处理 |
|-------|----------|--------|------|
| HFX53 | 两点固定 抗振动 | SUS304 | 镜面抛光 |



视角标准：第一视角

| 型号 | | 左右 | L ₁ | L ₂ | L ₃ | 容许负荷 (N) | 参考重量 (kg/pcs) |
|-------|-----|-------|----------------|----------------|----------------|----------|---------------|
| HFX53 | 135 | L(左用) | 135 | 75 | 133 | 294 | 0.14 |
| | 185 | R(右用) | 185 | 125 | 183 | | |



| 型号 | | 左右 |
|-------|-----|-------|
| 代码 | 规格 | |
| HFX53 | 135 | L(左用) |
| | 185 | R(右用) |

HFX53—135—L



● 优惠价
数量 1~9 10~
价格 100% 另行报价

