

固定型

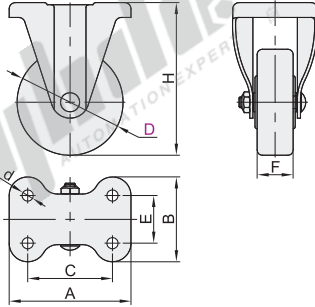
容许载荷50~370kg

防静电脚轮



代码	支架				轮部			
	类型	材质	表面处理	刹车类型	代号	材质	颜色	轴承
J-CTA01	固定型	Q235A	镀锌	—	RD	橡胶	黄色	轴套
					UJ	聚氨酯	蓝色	双轴承

① D100/130/150橡胶轮轴承为双轴承。



视角标准：第一视角

代码	型号	D	轮部代号	H	F	A	B	C	E	d	容许载荷(kg)	参考重量(kg)	
												RD	UJ
J-CTA01		50		65	20	58	42.5	45	25	6.5	50	0.1	—
		65	RD	85	23	70	47	55	28	8.8	60	0.24	—
		75		93							120	0.39	—
		75A	UJ	100	32	95	71	63	40	9.5	120	—	0.53
		100		144	32(34)	115	80	80	45		100	1.08	1.17
		130	RD	177	38						180	1.67	1.83
		150	UJ	198		138	90	100	56	11	200	1.95	2.15
		200	UJ	250	42	152	100	112	63		370	—	3.53

① ()内数据仅当选型为J-CTA01-D100-RD时的尺寸。



请按图示订货

型号		轮部代号	H
代码	D		
J-CTA01	65	RD	85
	75	RD	93

J-CTA01 — D75 — RD



未税价(元)

优惠价	
数量	1~9 10~
价格	100% 另行报价



交货期

1