



代码	销售方式	类型	材质		表面处理
			① ③ ⑥	④	① ③ ④ ⑥
E-LEB61	单件	固定侧	S45C	SUJ2	发黑
E-SET-LEB61	套装	固定侧(E-LEB61)+支撑侧(E-LEB71)	—	—	—

构成零件

编号	零件名称	数量
①	轴承座本体	1
②	角接触轴承	1对
③	轴承盖	1
④	间隔环	2
⑤	内六角紧定螺丝(附铜片)	2
⑥	紧固螺帽	1
⑦	油封(Ø8以下1个)	2

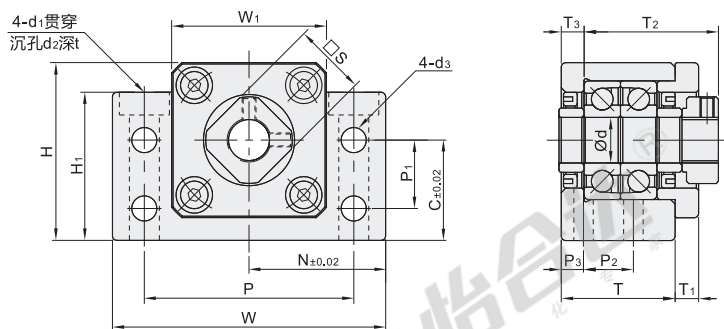
E-SET-LEB61 套装选型	SET套装构成零件	
	固定侧	支撑侧
E-SET-LEB61-10	E-LEB61-10	E-LEB71-10
E-SET-LEB61-12	E-LEB61-12	E-LEB71-12
E-SET-LEB61-15	E-LEB61-15	E-LEB71-15
E-SET-LEB61-17	E-LEB61-17	E-LEB71-17
E-SET-LEB61-20	E-LEB61-20	E-LEB71-20
E-SET-LEB61-25	E-LEB61-25	E-LEB71-25
E-SET-LEB61-30	E-LEB61-30	E-LEB71-30
E-SET-LEB61-35	E-LEB61-35	E-LEB71-35
E-SET-LEB61-40	E-LEB61-40	E-LEB71-40

①②③为一体，请勿拆解，否则将影响精度。

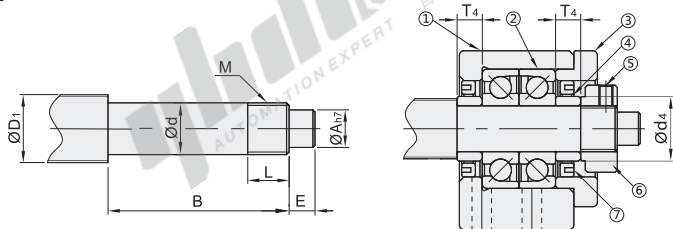
④轴承已经封入适量锂皂基抗极压润滑脂。

⑤使用经预压调整后的角接触球轴承、最适用于一般精度、高速旋转用途。

⑦支撑侧(E-LEB71)尺寸，请参阅PXXX。



建议轴端加工尺寸



视角标准：第一视角

型号	建议轴端加工尺寸																														
	代码	规格	Ød	T	T ₁	T ₂	T ₃	W	H	C	W ₁	H ₁	P	P ₁	P ₂	P ₃	Ød ₁	Ød ₂	t	N	Ød ₃	S	油封 适用 轴径 Ød ₄	搭配丝杠 轴径	轴端部 外径	轴端部加工尺寸			公称螺纹	间隔环 长度	
																								ØD ₁	Ød	ØA	B	E	M	L	T ₄
单件 E-LEB61	10	10	25	5	29.5	5	60	39	22	34	32.5	46	15	13					5	30	16	14.4	12/14/15	10 ^{-0.005} _{-0.012}	8	36	15	M10×1.0	16	5.5	
	12	12						43	25	35					6	6.6	11	1.5		5.5	19	15.4	14/15/16	12 ^{-0.005} _{-0.012}	10			M12×1.0	14		
	15	15	27	6	32	6	70	48	28	40	38	54	18	15				6.5	35	22	19.4	18/20	15 ^{-0.005} _{-0.014}	12	40	20	M15×1.0	12	6		
	17	17						86	64	39	50	55	68	28				8.6	43	24	24.4	20/25	17 ^{-0.005} _{-0.014}	15	53	23	M17×1.0	17	7		
套装 E-SET-LEB61	20	20						88	60	34	52	50	70	22	19	8	9	14	8.5	44	30	25.4	25/28	20 ^{-0.005} _{-0.014}	17		25	M20×1.0	15	8	
	25	25	42	12	54			106	80	48	64	70	85	33	22	10	11	17.5	11	53	9	35	31.4	32/36	25 ^{-0.005} _{-0.014}	20	65	30	M25×1.5	18	9
	30	30	45					128	89	51	76	78	102		23	11		20	13	64	11	40	39.4	36/40	30 ^{-0.005} _{-0.015}	25	72	38	M30×1.5	25	
	35	35	50	14	67	12	140	96	52	88	79	114	35	26	12				70				44.4	45	35 ^{-0.012} _{-0.025}	30	82	45	M35×1.5	26	12
40	40	61	18	76	15	160	110	60	100	90	130	37	33	14	18	26	17.5	80	14			49.4	50	40 ^{-0.012} _{-0.025}	35	94	50	M40×1.5	30	15	

单件

代码	规格	Ød
E-LEB61	10	10
E-LEB61	12	12

E-LEB61-10

套装

代码	规格	Ød
E-SET-LEB61	10	10
E-SET-LEB61	12	12

E-SET-LEB61-10

请按图示订货

未税价(元)

优惠价
数量 1~4 5~
价格 100% 另行报价

交货期
1