

固定侧·角接触轴承型

低肩型 压盖内藏型

方形丝杠支座组件

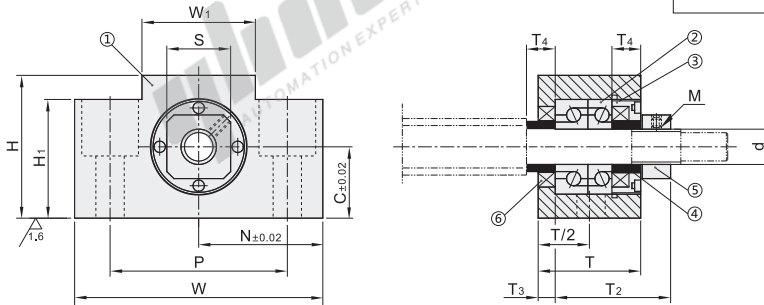
代码	类型	材质		表面处理	
		①③⑤	④	①③④⑤	⑤
LEB23	固定侧 角接触轴承型	S45C	SUJ2	发黑	
LED23				无电解镀铬	
LEG23				镀黑铬	

构成零件

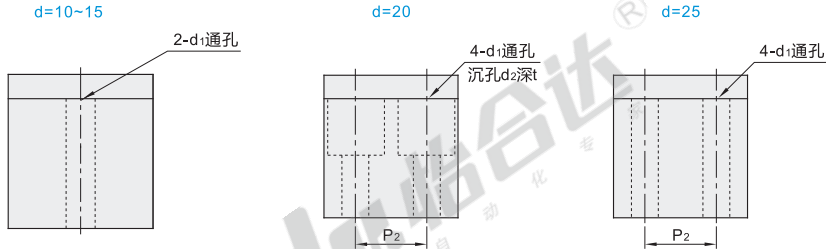
编号	零件名称	数量
①	轴承固定座	1
②	角接触轴承 5级	1对
③	轴承盖	1
④	轴环	2
⑤	支座用螺母(带紧定螺钉)	1
⑥	油封	2



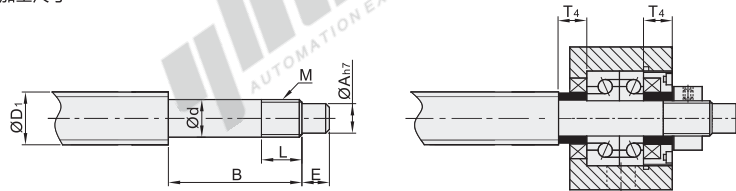
- ①②③⑥已组装好，请勿拆解，否则将影响精度。
- ④使用经预压调整后的JIS 5级的角接触球轴承、最适用于高精度、高速旋转用途。



安装孔形状



建议轴端加工尺寸



视角标准：第一视角

型号	代码	规格	Ød	T	T ₂	T ₃	W	H	C	N	W ₁	H ₁	P	P ₂	Ød ₁	Ød ₂	t	S	建议轴端加工尺寸								
																			搭配丝杠径		轴端部外径		轴端部加工尺寸		公称螺纹		间隔环长度
																			ØD ₁	Ød	ØA	B	E	M	L	T ₄	
发黑	LEB23	10	10															16	12/14/15	10 ^{-0.005} _{-0.012}	8		M10×P1.0				
		12	12	27	29.5	6	70	43	25	35	36	24	52	—	9	—	—	19	14/15/16	12 ^{-0.005} _{-0.012}	10	36	15	M12×P1.0	11	5.5	
无电解镀铬	LED23	15	15	29	32	5	80	49	30	40	41	25	60					22	18/20	15 ^{-0.005} _{-0.014}	12	47	20	M15×P1.0	18	6	
		20	20	48	50	10	95	58	30	47.5	56	45	75	22	11	17	15	30	25/28/30	20 ^{-0.005} _{-0.014}	17	62	25	M20×P1.0	17	11	
镀黑铬	LEG23	25	25	58	60	14	105	68	35	52.5	66	25	85	30	—	—	35	30/32/36	25 ^{-0.005} _{-0.014}	22	75	18	M25×P1.5	22	15		



型号		d
代码	规格	
LEB23	10	10
LED23	12	12

LEB23—10



优惠价	
数量	价格
1~4	100%
5~	另行报价



LEG23



其余

滚珠丝杠
支座组件

E4