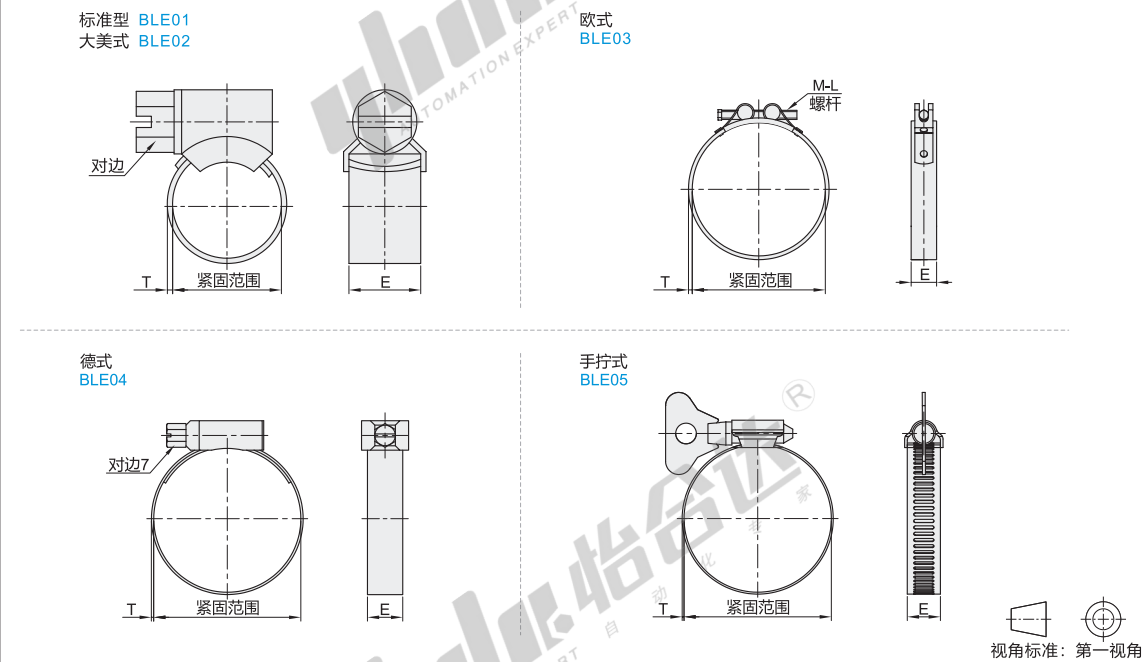


代码	类型	材质
BLE01	标准型	SUS304
BLE02	大美式	SUS201
BLE03	欧式	SUS304
BLE04	德式	
BLE05	手拧式	SUS201

① 适用于压力低于1.2MPa的各种管路软管之连接紧固。



大美式

型号	软管外径紧固范围(mm)	紧固扭矩(N·m)	E	T	对边
8	8~12				
10	10~16	3.5			
13	13~19		8		6
16	16~25	4.2			
19	19~29				
22	22~32				
25	25~38	5.1			
32	32~44				
35	27~51	5.9			
38	38~57				
44	44~64				
51	51~70		0.6		
59	52~76				
60	59~83				
70	70~89				
76	76~95	6.7			
80	80~100				
90	90~110				
100	100~120				
110	110~130				
120	120~140	5.9			
130	130~150				
140	140~160				

欧式

型号	软管外径紧固范围(mm)	E	T	M-L
17	17~19			
20	20~22			
23	23~25	18		M6-L40
26	26~28		0.6	
29	29~31			
32	32~35			
36	36~39	20		M6-L50
40	40~43			
44	44~47			
48	48~51			
52	52~55			
56	56~59	22		M6-L60
60	60~63			
64	64~67			
68	68~73			
74	74~79		0.8	
80	80~85			M8-L70
86	86~91			
92	92~97	24		
98	98~103			
104	104~112			
113	113~121			M8-L80
122	122~130			

德式

型号	软管外径紧固范围(mm)	E	T
8	8~12	9	
13	12~20		
15	15~24		
16	16~25		
22	22~32		
25	25~40		
26	26~38		
35	35~50		
40	40~60		
44	44~56		
50	50~70	12	0.6
60	60~80		
70	70~90		
80	80~100		
100	100~120		
110	110~130		
130	130~150		
160	160~180		
180	180~200		
210	210~230		

标准型

型号	软管外径紧固范围(mm)	紧固扭矩(N·m)	E	T	对边
15	15~24				
19	19~28	4.2			
22	22~32				
26	26~38	5.1			
32	32~44				
38	38~50	5.9			
44	44~56				
50	50~65		12	0.6	7
58	58~75				
68	68~85				
77	77~95	6.7			
87	87~112				
100	100~120				
110	110~130				

手拧式

型号	软管外径紧固范围(mm)	E	T
9	9~16	8	
10	10~16	10	
13	13~19	8	
13A	13~19	10	
16	16~25	10	0.6
18	18~32	12	
19	19~29	10	
21	21~38		
21A	21~44	12	
33	33~57		

标准型

请按图示订货

代码	规格
BLE01	15
BLE01—19	

● 优惠价

数量	1~9	10~15
价格	100%	另行报价

未税价(元)

交货期

7