

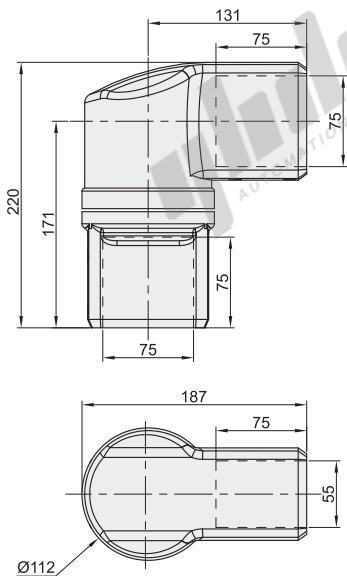
悬臂5575系列配件(经济型)

悬臂系列

可旋转90°转角

代码	类型	材质	表面处理
AEG15-5575-XL90	可旋转90°转角	ADC12	喷塑

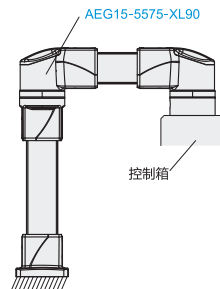
① 用于悬臂的90°连接, 可水平旋转0~320°。



代码	重量(g/pcs)
AEG15-5575-XL90	2700



EX Example 使用示例

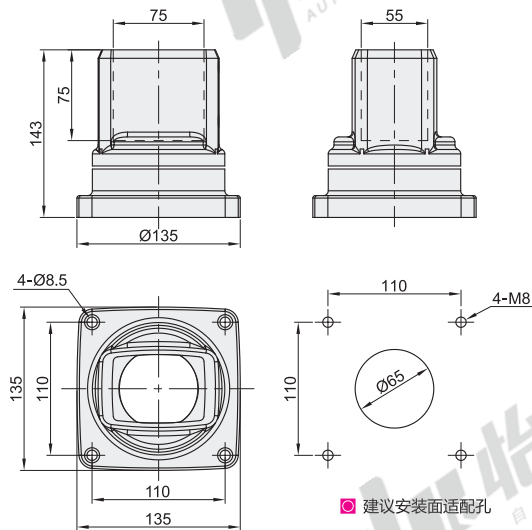


视角标准: 第一视角

可旋转底座

代码	类型	材质	表面处理
AEG15-5575-SZ	可旋转底座	ADC12	喷塑

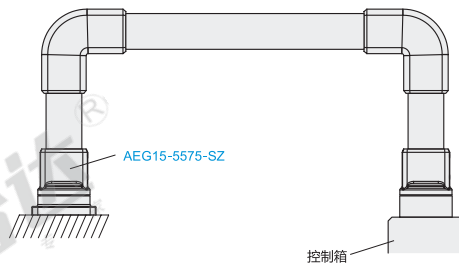
① 用于悬臂的90°连接, 可水平旋转0~320°。



建议安装面适配孔

代码	重量(g/pcs)
AEG15-5575-SZ	2000

EX Example 使用示例



视角标准: 第一视角



型号
AEG15-5575-XL90
AEG15-5575-SZ