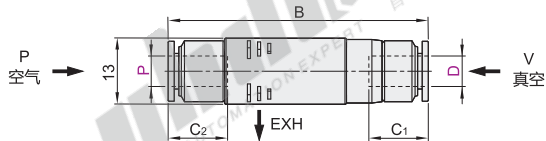


分开排气

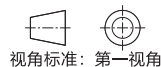
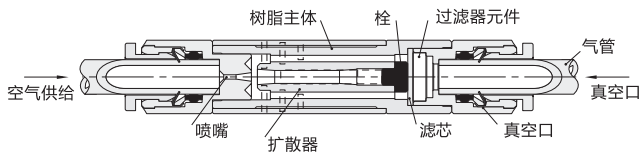
代码	类型		材质
J-WEP02	管型	快速接头型	分开排气
			PBT

技术参数

使用流体	过滤后的压缩空气
使用压力(MPa)	0.15~0.7
额定供应压力(MPa)	0.5
使用温度(°C)	0~60



结构图



视角标准：第一视角

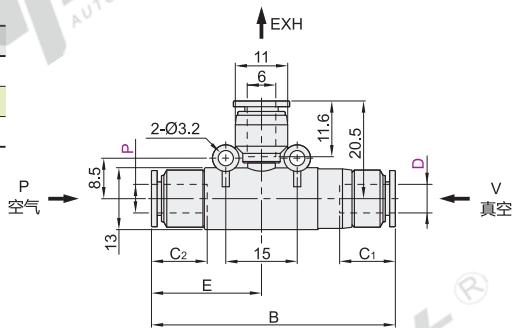
型号		P	喷嘴直径	B	C ₁	C ₂	极限真空度 (-kPa)	吸入流量 (l/min(ANR))	消耗流量 (l/min(ANR))	重量 (g)			
代码	D												
J-WEP02	4	4	0.5	49.3	10.9	10.9	90	7	11.5	18.5			
		6		50.4		11.7							
	6	4	50.1	11.7	10.9								
		6	51.2		11.7								
	4	4	56.1	10.9	10.9	92					12.5	23	19.5
		6	56.9		11.7								
6	4	57.7	11.7	10.9									
6	57.7	11.7											

集中排气

代码	类型		材质
J-WEP11	管型	快速接头型	集中排气
			PBT

技术参数

使用流体	过滤后的压缩空气
使用压力(MPa)	0.15~0.7
额定供应压力(MPa)	0.5
使用温度(°C)	0~60



视角标准：第一视角

型号		P	喷嘴直径	B	C ₁	C ₂	E	极限真空度 (-kPa)	吸入流量 (l/min(ANR))	消耗流量 (l/min(ANR))	重量 (g)					
代码	D															
J-WEP11	4	4	0.5	49.3	10.9	10.9	22	90	7	11.5	21					
		6		50.4		11.7						23.1				
	6	4	50.1	11.7	10.9	22										
		6	51.2		11.7							23.1				
	4	4	56.1	10.9	10.9							28.8	92	12.5	23	22.5
		6	56.9		11.7											
6	4	57.7	11.7	10.9	28.8											
6	57.7	11.7		29.6												

集中排气

型号			
代码	D	P	喷嘴直径
J-WEP11	4	4	0.5
		6	

请按图示订货

J-WEP11-D4-P4-0.5



未税价(元)

● 优惠价
数量 1~29 30~
价格 100% 另行报价



交货期
12