

平皮带输送机

双列型

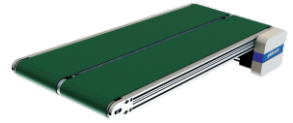
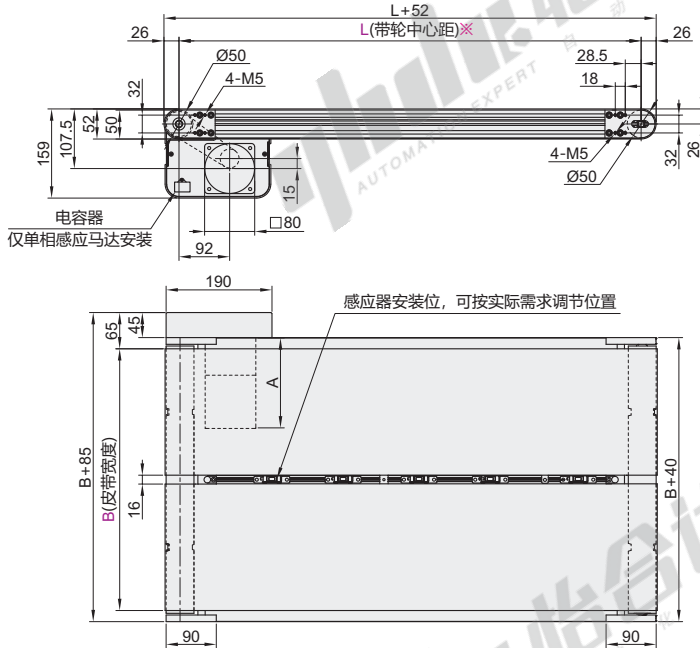
带导条防跑偏头部驱动3槽型材(带轮直径50mm)

小型输送机

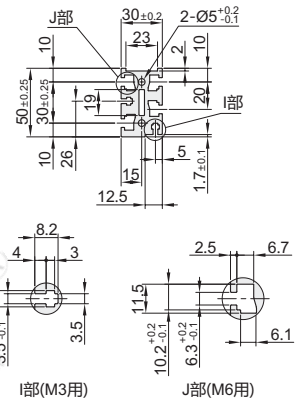
代码	类型	材质			表面处理				
		型材	马达盖板1	马达盖板2	带轮固定座	型材	马达盖板1	马达盖板2	带轮固定座
KQF51	双列型			铝材				阳极氧化处理	喷涂

① 特长: 通过使用带防跑偏肋皮带, 可防止因横向力而跑偏, 是适合维持皮带直线性的输送机。

马达规格: 25W



型材截面放大图



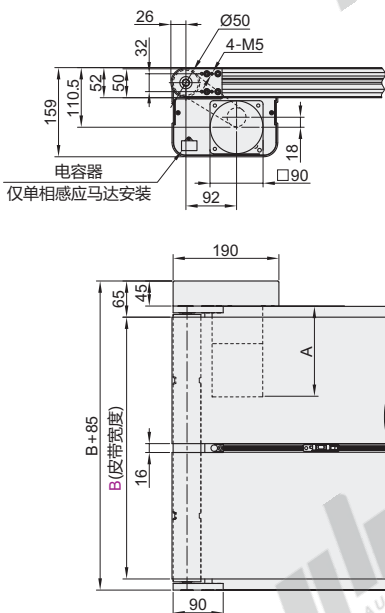
① 可使用GB/T 6170规格的六角螺母。

※ $L \leq 1000$ 时每条槽内均预先装入4个螺母, $L > 1000$ 时每条槽内均预先装入6个螺母。
如需要预埋更多螺母时, 请通过追加型进行指定。

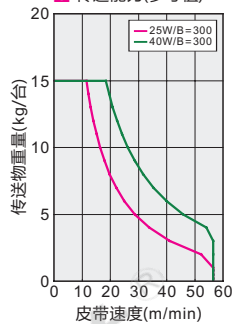
① M6型材槽可使用: 后装紧定螺母AHL22-206-M3/M4/M5。

① 图中的尺寸为皮带规格A(厚1mm)的尺寸。请注意, 皮带厚度因皮带规格而异。

马达规格: 40W



① 传送能力(参考值)



① 齿轮头减速比

齿轮头 减速比	皮带速度(m/min)	
	50Hz	60Hz
5	39.2	47.1
7.5	26.1	31.4
9	21.8	26.1
12.5	15.7	18.8
15	13	15.7
18	10.9	13
25	7.8	9.4
30	6.5	7.8
36	5.4	6.5
50	3.9	4.7
60	3.2	3.9
75	2.6	3.1
90	2.1	2.6
100	1.9	2.3
120	1.6	1.9
150	1.3	1.5
180	1.0	1.3

① 可能会因负载状态而减小。
① 此输送速度表参照松下电机(1400转/min), 台湾电机(1300转/min)。

① A尺寸表

输出功率 (W)	马达		减速比	A
	规格	制造商		
25W	三相马达	台湾制	5~18	117
			20~180	128.5
	速度控制马达	台湾制	5~18	128
			20~180	138.5
40W	三相马达	松下	5~180	115
			20~180	125
	速度控制马达	台湾制	5~18	147
			20~180	165
三相马达	松下	5~18	157	
		20~180	175	
速度控制马达	台湾制	5~18	142	
		20~180	152	

视角标准: 第一视角

型号		L		马达选择			皮带规格	马达品牌选择
代码	B最小单位10	最小单位5	输出功率(W)	电压(V)	规格	齿轮头减速比		
KQF51	120~400	240~3000	25 40	TA100(单相)	SCM (速度控制马达)	5 7.5 9 12.5 15 18 25 30 36 50	A(普通规格-绿色) E(防静电-格子绿色PVC) J(无皮带)	T(台湾品牌) S(松下马达)
				TA220(单相)				
				SA200 (三相)	INV (变频器)	150 180		
				NV (无马达)	NM (无马达)	NH(无齿轮头)		W(无马达、齿轮头)

① 选择了无马达、齿轮头时，马达安装孔间距将因马达输出功率而异。

② 选择了无马达、齿轮头时，主机将以部件状态交货。



请按图示订货

型号		L		马达选择			皮带规格	马达品牌选择
代码	B		输出功率(W)	电压(V)	规格	齿轮头减速比		
KQF51	100~400	240~3000	25 40	TA100 TA220	SCM(速度控制马达)	5 7.5 9 12.5 15	A(普通规格-绿色) E(防静电-格子绿色PVC) J(无皮带)	T(台湾品牌) S(松下马达)
				SA200	INV(变频器)			

KQF51-B120-L500-25-TA220-SCM-7.5-A-T

④ 可选加工

型号		L		马达选择			皮带规格	马达品牌选择	可选加工代码
代码	B		输出功率(W)	电压(V)	规格	齿轮头减速比			
KQF51	100~400	240~3000	25 40	TA100 TA220	SCM(速度控制马达)	5 7.5 9 12.5 15	A(普通规格-绿色) E(防静电-格子绿色PVC) J(无皮带)	T(台湾品牌) S(松下马达)	MA MB()
				SA200	INV(变频器)				

KQF51-B120-L1200-25-TA220-SCM-7.5-A-T-MA

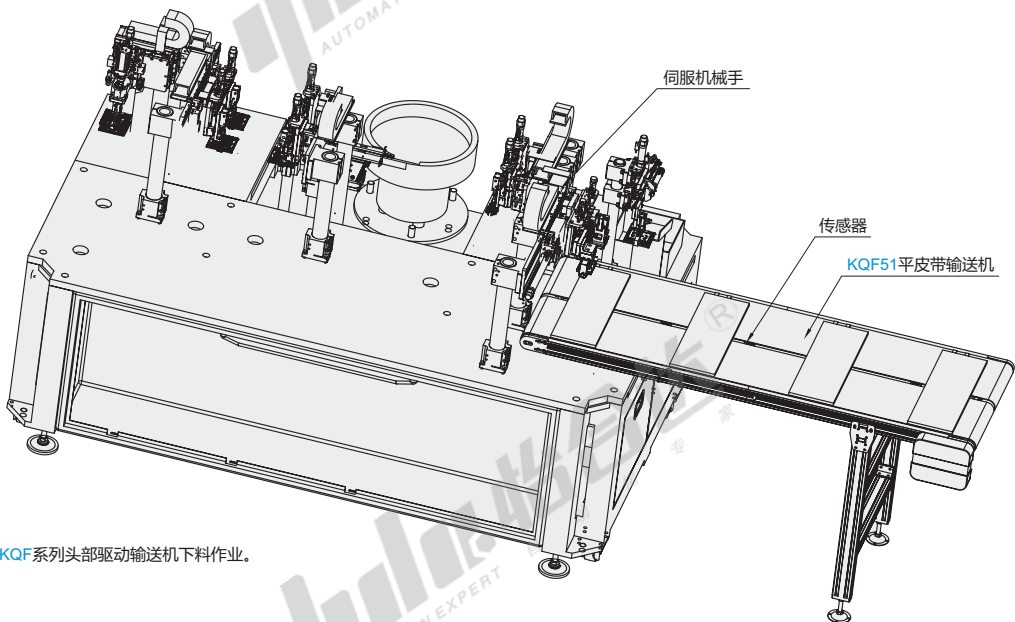


可选加工

代码	MA		代码	MB()	
	马达安装位置反向	选型方法 MA		附带后装螺帽	选型方法 MB3
技术说明			技术说明		④ 请指定附带后装螺帽数量。 如：MB3表示每条槽3个螺帽



Example
使用示例



④ KQF系列头部驱动输送机下料作业。