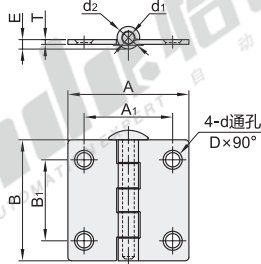


碳钢蝶形铰链

- 平型 · 抽芯方型
- 平行型/长型

平型

代码	类型	性价比	材质	表面处理
HFE61	抽芯方型 锥孔型	经济型	SPCC	镀锌



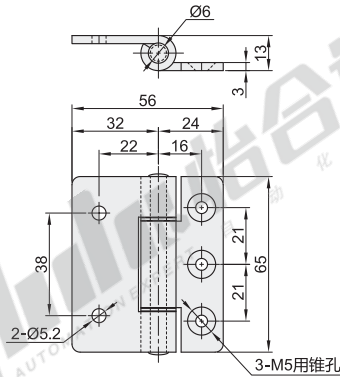
视角标准：第一视角

型号		A	B	A ₁	B ₁	T	E	d ₁	d ₂	d	D	负载 (kg)	参考重量 (kg/pcs)
代码	规格												
HFE61	50	50.8	50.8	37.2	34	2	3.95	5	9.5	6	8	12	0.06

① 容许负载为使用2个时的数值。

平行型

代码	类型	性价比	材质	表面处理
HFG08	左右偏置型 圆孔+锥孔型	经济型	SPHC	—



视角标准：第一视角

① 相同尺寸不同材质请阅HFG09 (P867)。

型号		负载 (kg)	参考重量 (kg/pcs)
代码	规格		
HFG08	65	15	0.12



请按图示订货

型号	
代码	规格
HFG08	65

HFG08—65



未税价(元)

优惠价	
数量	1~9 10~
价格	100% 另行报价

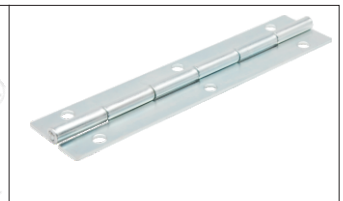
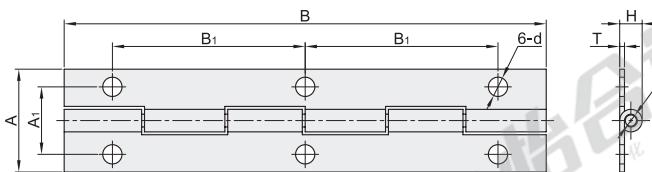


交货期	
数量	1~9 10~
价格	100% 另行报价

① 容许负载为使用2个时的数值。

长型

代码	类型	性价比	材质	表面处理
HFE11	长板型 圆孔型	经济型	SPCC	镀锌



视角标准：第一视角

型号		A	B	A ₁	B ₁	T	H	d ₁	d	负载 (kg)	参考重量 (kg/pcs)
代码	规格										
HFE11	150	32	150	21	60	1.5	7	3.5	6	40	0.08

① 容许负载为使用2个时的数值。



请按图示订货

型号		A
代码	规格	
HFE11	150	32

HFE11—150



未税价(元)

优惠价	
数量	1~9 10~
价格	100% 另行报价



交货期	
数量	1~9 10~
价格	100% 另行报价