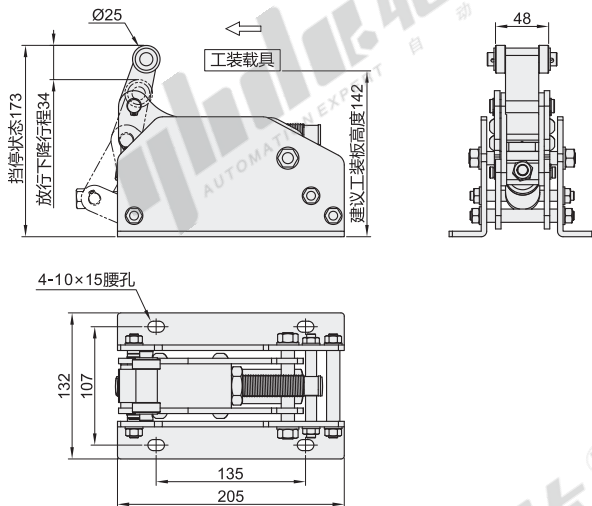


负载能力300kg ▶

F1730系列卧式阻挡器

代码	类型	气缸作用形式	缓冲形式	主材质	表面处理
AMT24-F1730-25-35-S-B-SA	F1730系列 卧式阻挡器	单作用	弹簧缓冲	碳钢	黑色电泳
AMT24-F1730-25-35-S-B-DA		双作用			
AMT24-F1730-25-35-S-H-SA		单作用	液压缓冲		
AMT24-F1730-25-35-S-H-DA		双作用			



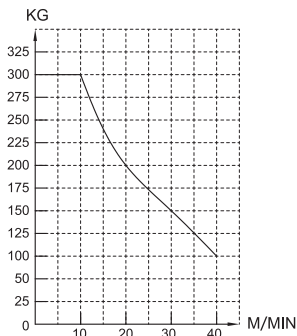
视角标准：第一视角

功能特点

主要功能	缓冲挡停
气缸缸径(mm)	25
气缸行程(mm)	35
气管接口螺纹规格	G1/8
工作压力(Mpa)	0.4~1.0
挡杆复位顶力(N)	< 5
滚轮材质	碳钢
挡杆下降行程(mm)	34

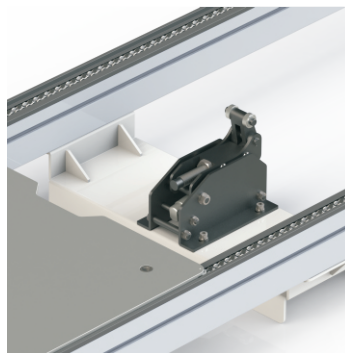
- ① 使用杠杆原理，具备300kg耐冲击力；
- ② 有弹簧缓冲或者液压缓冲两种缓冲方式，挡停工件时，可以吸收工件的冲击能量；
- ③ 采用杠杆式滚轮阻挡方式，阻停或放行工件时滚轮转动减少阻力；
- ④ 气缸有单作用与双作用两种形式。使用单作用气缸时，通气将顶杆顶出，放行工件，断气弹簧复位，阻挡工件。

阻停能力曲线图



① 选型负载请参照阻停能力曲线图，表中数据是在摩擦系数 $\mu=0.1$ 条件下测试所得。

EX Example 使用示例



请按图示订货

型号
AMT24-F1730-25-35-S-B-SA
AMT24-F1730-25-35-S-B-DA



未标价(元)

优惠价
数量 1~10 11~
价格 100% 另行报价