

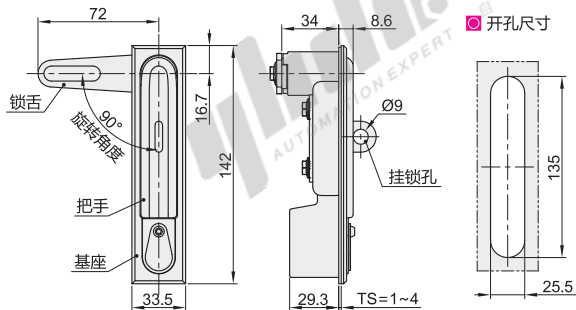
平面锁

锁芯一体式按钮 单点式 把手按压转动式

代码	类型			材质			表面处理		
				基座	把手	锁舌	基座	把手	锁舌
XAT59	把手按压 转动式	锁芯一体 式按钮	带锁芯带挂锁型	ZDC	Q235	喷无光黑	镀蓝白锌		
XAT71			带锁芯	ZDC5	S45C	喷银白漆	镀锌		
XAT72							喷无光黑	镀蓝白锌	

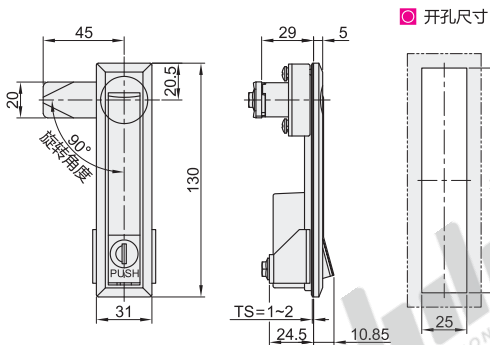


带锁芯带挂锁型
XAT59



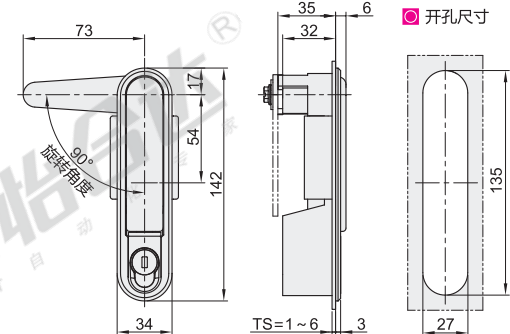
- 特点
 - 可配置挂锁;
 - 锁舌旋转90°实现开启和锁闭功能;
 - 可左旋和右旋开门。
- 锁舌孔尺寸: $\text{Ø}10 \times 10$
- 配置钥匙: 2把

带锁芯
XAT71



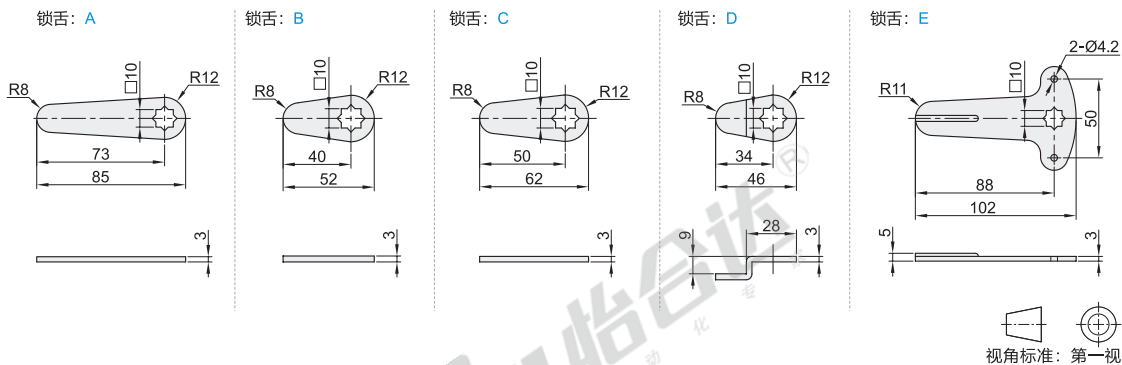
- 特点
 - 锁舌旋转90°实现开启和锁闭功能;
 - 可左旋或右旋使用。
- 配置钥匙: 2把

带锁芯
XAT72



- 特点
 - 锁舌旋转90°实现开启和锁闭功能;
 - 可左旋或右旋使用。
- 配置钥匙: 2把

锁舌形状



型号	锁舌形状	参考重量 (kg)
XAT59		0.426
XAT71		0.25
XAT72	A B C D E	0.275



型号	型号
代码	代码 锁舌形状
XAT71	XAT72 - A



未标价(元) XAT71/72

- 优惠价
 - 数量 1~4 5~
 - 价格 100% 另行报价



未标价(元) XAT59

- 优惠价
 - 数量 1~9 10~
 - 价格 100% 另行报价



XAT71/72

交货期
1



XAT59

交货期
3