

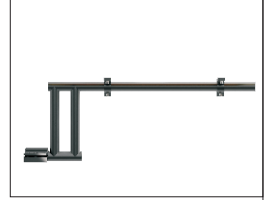
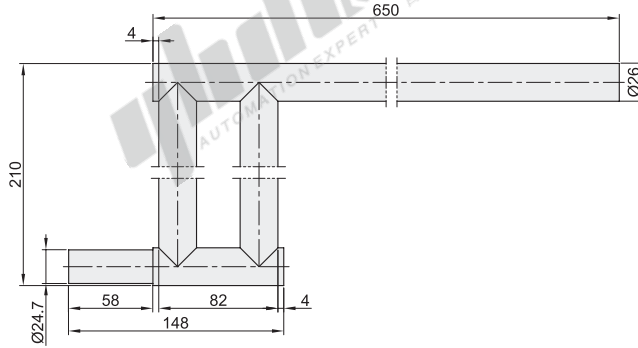
# 传感器支架

## 加固安装 安全光栅用支架

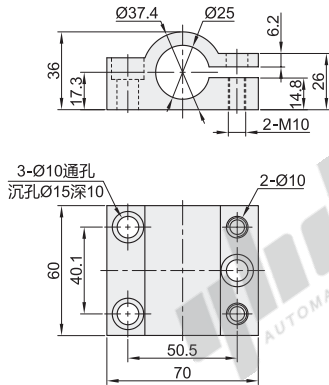
代码	类型	安装方式	材质		
			支架	固定座	固定夹
ZLP25	安全光栅用支架	加固安装	不锈钢	铝	铝

① 支架+固定座+固定夹配套使用，配套发货。

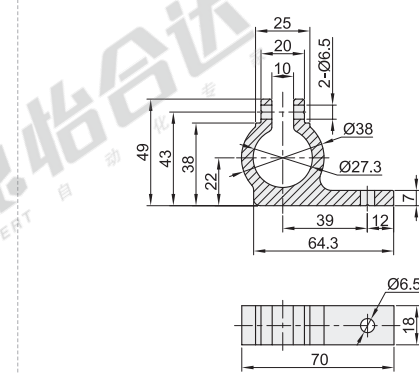
### 支架



### 固定座



### 固定夹



视角标准：第一视角

型号	适用安全光栅代码
代码	
ZLP25	ZOB09 ZOB14



型号
代码
ZLP25

EX Example  
使用示例

