

日韩系列低重心脚轮

平底活动型

容许载荷600~1400kg

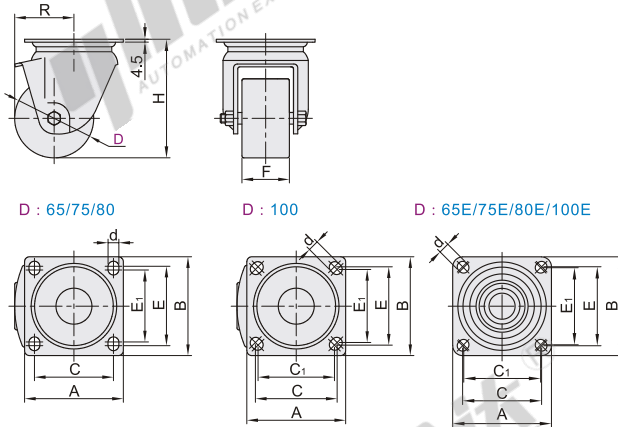
脚轮

容许载荷600~800kg

代码	支架				轮部			
	类型	材质	表面处理	刹车类型	代号	材质	颜色	轴承
CGM01	平底活动型	Q235A	镀锌	—	NS	MC尼龙	黑色	双轴承

特点

- 支架锻打热处理，载重更高。
- 高强度聚氨酯材质耐磨，降噪，地面不留痕迹。
- 双轮设计转弯时阻力减半，旋转更灵活。

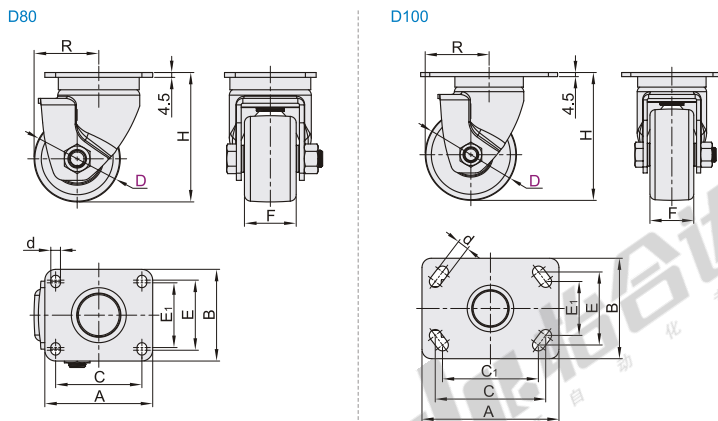


视角标准：第一视角

型号	轮部代号	H	F	A	B	C	C ₁	E	E ₁	d	R	容许载荷 (kg)	参考重量 (kg)
CGM01	D 65	97									46.5	600	1.57
	D 75	107		100	85	80	—	65	60	9	51.5	700	1.65
	D 80	120						60			70	800	2.15
	D 100	140		150	110	121	105	80	59	13	70	800	2.15
	D 65E	97	48								46.5	600	1.57
	D 75E	107		100	100	80	78	80	78	11	51.5	700	1.65
	D 80E	120									60	800	1.7
	D 100E	140									70	800	2.15

容许载荷1200~1400kg

代码	支架				轮部			
	类型	材质	表面处理	刹车类型	代号	材质	颜色	轴承
CGL06	平底活动型	Q235	镀锌	—	N	MC尼龙	黑色	双滚珠轴承



半导体行业适用

特点：

- 顶部活动结构使用国标件推力球轴承，承重能力提升的同时也能做到更灵活。
- 铆钉和小转盘数控车床加工，更加精密，底盘和小转盘热处理，强度更高。
- 耐温性：-35℃~80℃。
- 硬度70D。
- 移动速度2km/h。

用途：

- 适用于超重型不常移动的设备。

视角标准：第一视角

型号	轮部代号	H	F	A	B	C	C ₁	E	E ₁	d	R	容许载荷 (kg)	参考重量 (kg)
CGL06	D 80	120	48	100	85	80	—	65	60	9	60	1200	1.899
	D 100	140		150	110	121	105	80	59	13	70	1400	2.398

容许载荷600~800kg

型号	轮部代号
CGM01	D65
	D75
	NS

请按图示订货

CGM01—D65—NS

未税价(元)

优惠价
数量 1~9 10~
价格 100% 另行报价

交货期
1