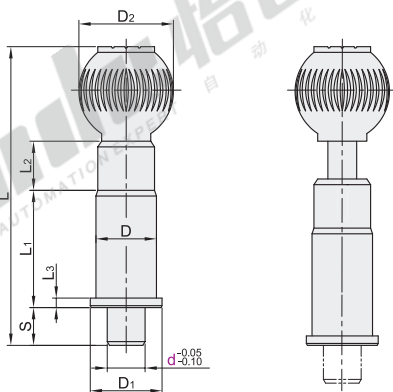


# 分度销

## 精密型

### 复位型

代码	类型	旋钮		主体		销			弹簧
		材质	颜色	材质	表面处理	材质	硬度	表面处理	材质
ZAC65	精密型 复位型	塑料	黑色	S45C	发黑	S45C	50-60HRC	—	SWP-B



视角标准：第一视角

型号		L	L <sub>1</sub>	L <sub>2</sub>	L <sub>3</sub>	D	D <sub>1</sub>	D <sub>2</sub>	S 行程	负载(N)	
代码	d									min.	max.
ZAC65	10	79	31	13	3	16	19	25	6	15	30
	12	91	35			20	23	32		35	
	16	106.5	42	25	28	40	50				
	20	114.5	50	30	33	63					
	25	134	60	38	42	73					



请按图示订货

型号		
代码	d	L
ZAC65	10	79
	12	91

ZAC65—d10



未税价(元)

优惠价	
数量	价格
1~50	100%
51~	另行报价

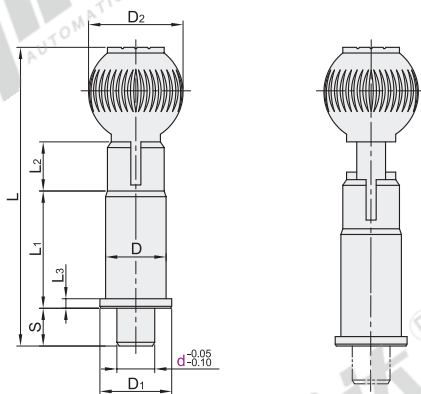


交货期

7

### 自锁型

代码	类型	旋钮		主体		销			弹簧
		材质	颜色	材质	表面处理	材质	硬度	表面处理	材质
ZAC66	精密型 自锁型	塑料	黑色	S45C	发黑	S45C	50-60HRC	—	SWP-B



视角标准：第一视角

型号		L	L <sub>1</sub>	L <sub>2</sub>	L <sub>3</sub>	D	D <sub>1</sub>	D <sub>2</sub>	S 行程	负载(N)	
代码	d									min.	max.
ZAC66	10	79	31	13	3	16	19	25	6	15	30
	12	91	35			20	23	32		35	
	16	106.5	42	25	28	40	50				
	20	114.5	50	30	33	63					
	25	134	60	38	42	73					



请按图示订货

型号		
代码	d	L
ZAC66	10	79
	12	91

ZAC66—d10



未税价(元)

优惠价	
数量	价格
1~50	100%
51~	另行报价



交货期

7

定向零件

A7