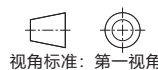
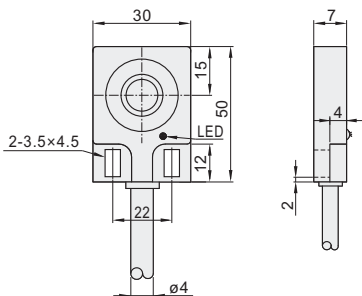


代码	类型	连接方式	短路保护	外壳材质
ZJK61	齐平式	直接出线	标准型带短路保护	PBT塑料



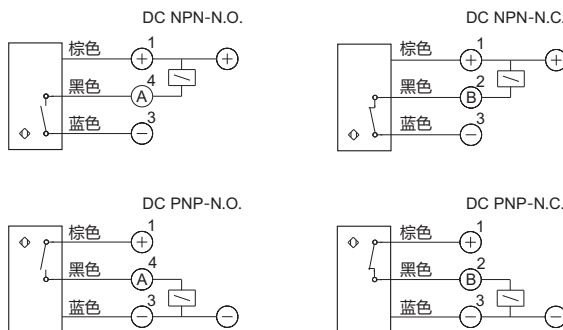
视角标准：第一视角

型号		外壳尺寸	输出功能	输出方式	检测距离	接线方式	电缆规格
代码	规格						
ZJK61	6	Q30(30×50×7)	N(NPN) P(PNP)	F(常开) K(常闭)	2~6	3线式	外径 φ3 (长度2m)

性能表

检测距离	2~6	2~10	
外壳尺寸	Q30	Q30	Q50
LED显示	是		
工作电压	10~30VDC		
允许脉动电压	< 10%		
无负载电流	< 10mA		
最大负载电流	200mA		
漏电流	< 0.01mA		
电压降	< 2VDC	< 1.5V	
开关频率	100HZ		
响应时间	1.5ms	1ms	
开关磁滞	< 15%(Sr)		
重复精度	< 5%(Sr)	< 1%(Sr)	
防护等级	IP67		
工作温度	-25°C~+70°C		
温度漂移	< 10%(Sr)		
短路保护/反极性保护	是		
电流过载保护	350mA		
感应面材质	PBT		

接线图



型号		外壳尺寸	输出功能	输出方式
代码	规格			
ZJK61	6	Q30	N	F
ZJK63	10	Q30	P	K

ZJK61 — 6 — Q30 — N — F



- 磁性开关 TD P237
- 压力开关 TD2 P245
- 光电传感器 TD3 P259
- 光纤传感器 TD4 P269
- 接近传感器 TD5 P283
- 区域传感器 TD6 P319
- 接触式位移传感器 TD7 P325
- 行程开关 TD8 P329