

控制箱

D型平面

代码	类型	材质	表面处理	颜色
AEG05-D-BJ1	D型平面控制箱	SPCC	烤漆	RAL7035浅灰

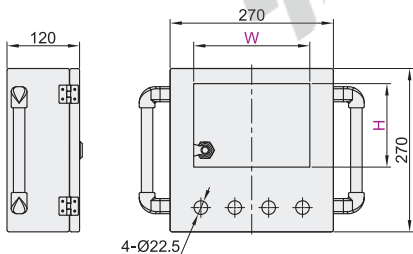
- 特点：采用钣金设计方式，既简约美观又刚性坚固。
- 用途：用于轻载、重载系列吊臂触摸屏的安装。
- 产品说明：该为标准品，如有其它加工等要求，可来图定制。

控制箱基本性能及参数：

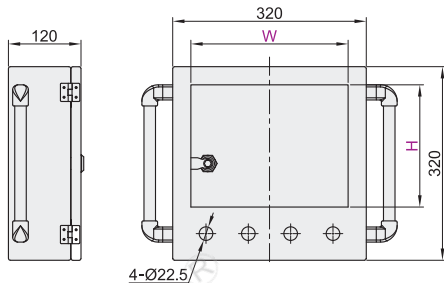
- 防护等级：IP54；
- 箱体默认厚1.2mm，如有丝印，需另外报价；
- 可选悬臂组件4460系列搭配使用。



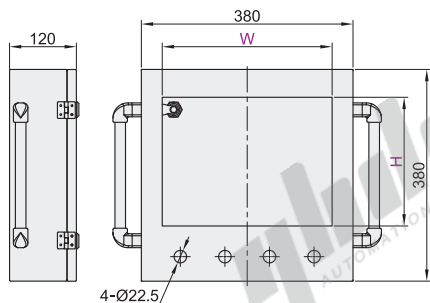
适配7寸触摸屏



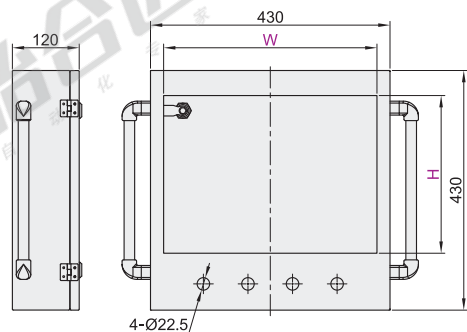
适配10寸触摸屏



适配12寸触摸屏



适配15寸触摸屏



视角标准：第一视角

型号	把手安装方式	适配触摸屏尺寸
AEG05-D-BJ1-W192-H138 AEG05-D-BJ1-W197-H144 AEG05-D-BJ1-W211-H144 AEG05-D-BJ1-W215-H152	a-无把手 b-两侧把手	7寸
AEG05-D-BJ1-W260-H202 AEG05-D-BJ1-W260-H181		10寸
AEG05-D-BJ1-W305-H231		12寸
AEG05-D-BJ1-W383-H283		15寸



请按图示订货

代码	把手安装方式
AEG05-D-BJ1-W192-H138 AEG05-D-BJ1-W197-H144 AEG05-D-BJ1-W211-H144 AEG05-D-BJ1-W215-H152 AEG05-D-BJ1-W260-H202 AEG05-D-BJ1-W260-H181	a>无把手 b-两侧把手

AEG05-D-BJ1-W192-H138 — a