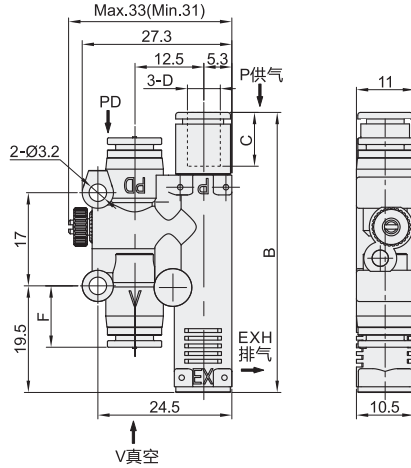


代码	类型		
WEC63	管型	快速接头型	带真空破坏功能

技术参数

使用流体	过滤后的压缩空气
使用压力(MPa)	0.3~0.7
使用温度(°C)	5~50
润滑	不需要



视角标准：第一视角

型号		喷嘴直径	B	F	C	额定压力 (MPa)	极限真空 (-kPa)	吸入流量 (L/min)	耗气量 (L/min)	真空特性	重量(g)
代码	配管尺寸D										
WEC63	6	0.7	51.2	11.2	14.5	0.5	-93	14	23	高真空中流量型	21.6



请按图示订货 WEC63 - D6 - 0.7

型号		
代码	配管尺寸D	喷嘴直径
WEC63	6	0.7



未税价(元)

优惠价

数量	1~120	121~
价格	100%	另行报价



交货期

7