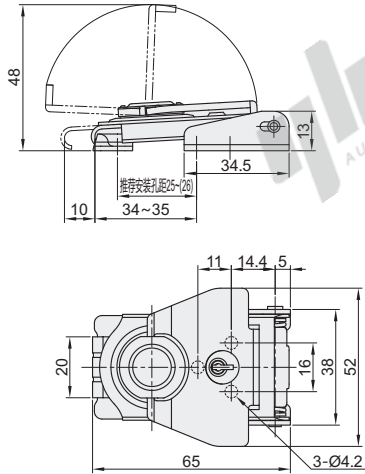
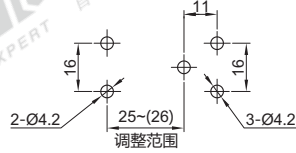


## 带锁型

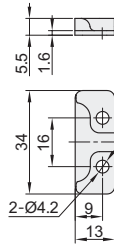
代码	类型	材质	表面处理
HGB01	锁扣	带锁型	SPCC
HGB06		SUS304	镀铬



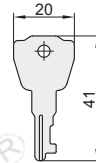
安装孔间距



钩板



钥匙



视角标准：第一视角

型号		参考重量 (kg/pcs)
代码	规格	
HGB01	65	0.11
HGB06		



请按图示订货

型号		参考重量 (kg/pcs)
代码	规格	
HGB01	65	0.11
HGB06		

HGB01—65



未税价(元)

## 优惠价

数量 1~9 10~  
价格 100% 另行报价

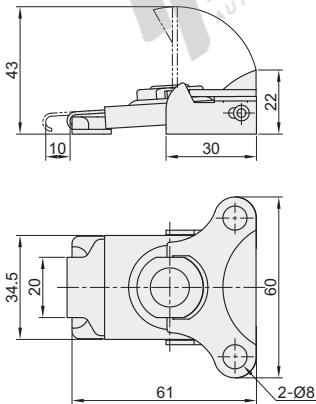


## 交货期

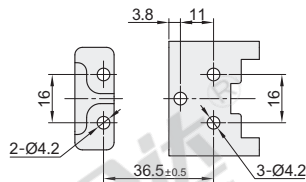
1

## 无锁型

代码	类型	材质	表面处理
HGB11	锁扣	无锁型	SPCC
			镀铬



安装孔间距



视角标准：第一视角

型号		参考重量 (kg/pcs)
代码	规格	
HGB11	61	0.1



请按图示订货

型号		参考重量 (kg/pcs)
代码	规格	
HGB11	61	0.1

HGB11—61



未税价(元)

## 优惠价

数量 1~9 10~  
价格 100% 另行报价



## 交货期

1