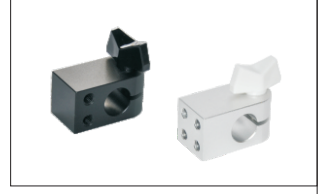


超简易型支柱固定夹

圆孔型·螺纹垂直/螺纹平行

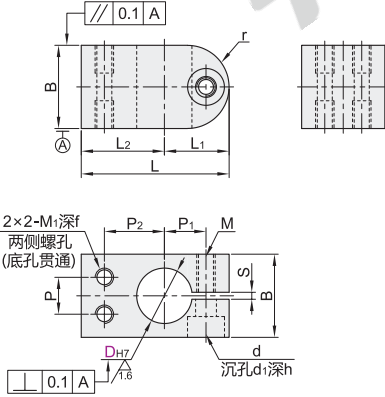
支柱固定夹
底座
A10

代码	类型	材质		表面处理	附件	
		国标	相当			
RDA71	螺纹垂直	内六角螺栓型	LD30	A6061	黑色阳极氧化	内六角圆柱头螺钉(TAC01)
RDA72					本色阳极氧化	内六角圆柱头螺钉(TAC21)
RDA51					黑色阳极氧化	蝶形把手(黑色)
RDA52	螺纹平行	蝶形把手型	LD30	A6061	本色阳极氧化	蝶形把手(白色)
RDA81					黑色阳极氧化	内六角圆柱头螺钉(TAC01)
RDA82					本色阳极氧化	内六角圆柱头螺钉(TAC21)
RDA61					黑色阳极氧化	蝶形把手(黑色)
RDA62					本色阳极氧化	蝶形把手(白色)

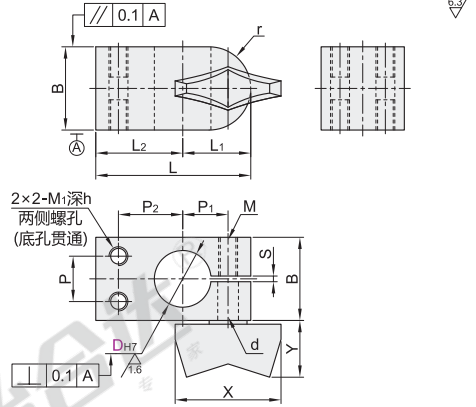


螺纹垂直

内六角螺栓型
RDA71/72

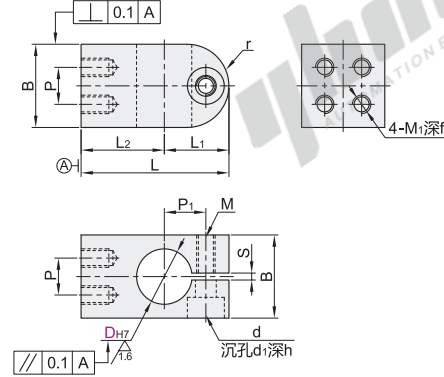


蝶形把手型
RDA51/52

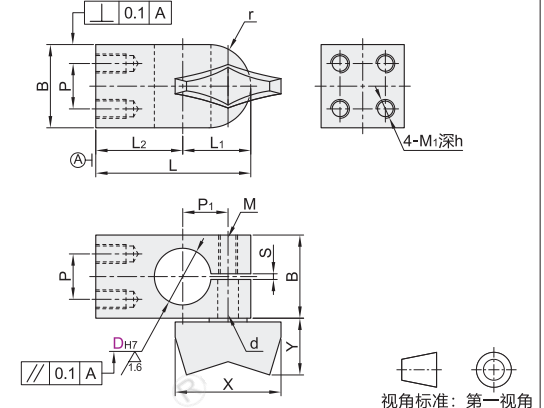


螺纹平行

内六角螺栓型
RDA81/82



蝶形把手型
RDA61/62



① D_{H7}公差和垂直度均为开口槽加工前的标准。

内六角螺栓型

型号		D _{H7}	B	L	L ₁	L ₂	r	P ₂	M ₁	f	P	P ₁	S	M	沉孔		
代码															d	d ₁	h
螺纹垂直 RDA71 RDA72	螺纹平行 RDA81 RDA82	6	10	21.5	10.5	11	5	8	M2.6	4	5	6.5	1~1.3	M3	3.5	6.5	3.5
		8	12	25	11	14	6	10	M3	5	6	7					
		10	16	29.5	13.5	16	8	11				8.5					
		12	18	32	14	18	9	13				9	1.2~1.8	M4	4.5	8	4.5
		15	22	41	18	23	11	17	M5	8	12	12		M5	5.5	9	5.5

蝶形把手型

型号		D _{H7}	B	L	L ₁	L ₂	r	P ₂	M ₁	h	P	P ₁	S	d	M	蝶形把手	
代码																X	Y
螺纹垂直 RDA51 RDA52	螺纹平行 RDA61 RDA62	6	10	21.5	10.5	11	5	8	M2.6	4	5	6.5	1~1.3	3.5	M3		
		8	12	25	11	14	6	10	M3	5	6	7				18	10.5
		10	16	29.5	13.5	16	8	11				8.5					
		12	18	32	14	18	9	13				9	1.2~1.8	4.5	M4		
		15	22	41	18	23	11	17	M5	8	12	12		M5	28	15	

蝶形把手型

代码	D _{H7}	B
RDA51	6	10
RDA52	8	12



● 优惠价
数量 1~5 6~
价格 100% 另行报价

交货期
6

请按图示订货

RDA52—D6

未税价(元)