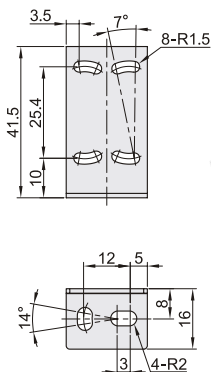
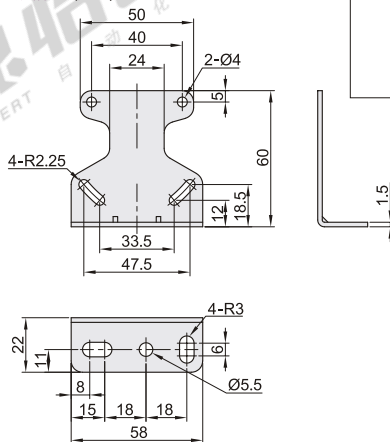


代码	类型	安装方式	材质	表面处理
ZLP01	光电传感器用支架	直角安装	冷轧板	镀镍

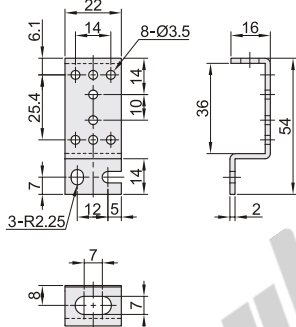
规格: 1(标准型)



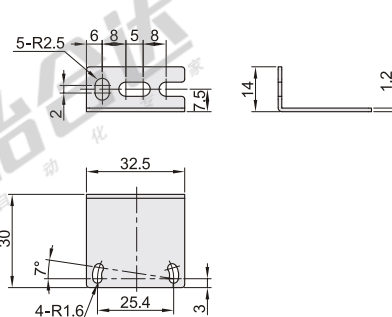
规格: 2(宽型)



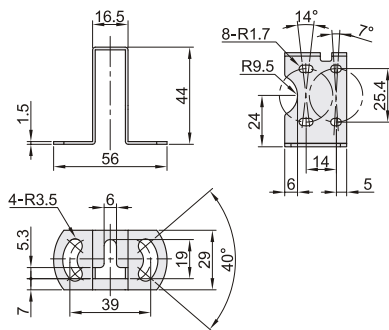
规格: 3(双折弯型)



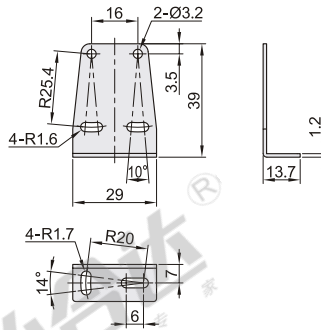
规格: 4(横向型)



规格: 5(保护套型)



规格: 6(竖向型)



视角标准: 第一视角

传感器支架

代码	型号	规格	适用光电传感器 安装孔距
ZLP01	1(标准型)		25.4
	2(宽型)		40
	3(双折弯型)		
	4(横向型)		
	5(保护套型)		25.4
	6(竖向型)		

EX

Example
使用示例

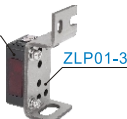
传感器



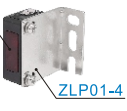
传感器



传感器



传感器



传感器



传感器



请按图示订货

型号	代码	规格
ZLP01	1	1(标准型)
	2	2(宽型)

ZLP01-1