

手动位移台

Z轴·交叉滚柱引导式

千分尺进给型 中精度

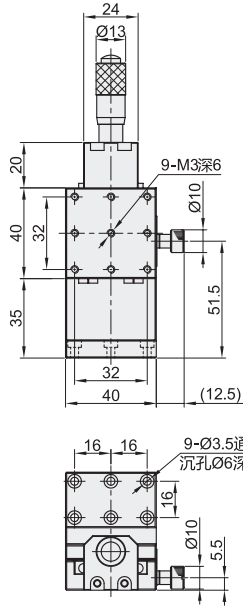
手动位移台

代码	类型	传动方向	材质	表面处理
E-EIC61	千分尺进给型	Z轴	铝合金	黑色阳极氧化

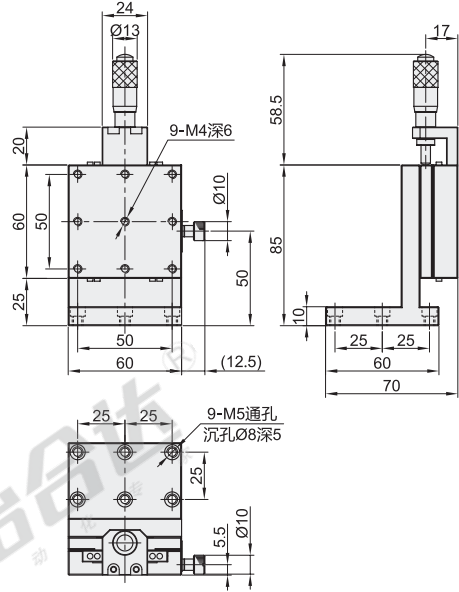
- ① 安装使用中交叉导轨、微分头有可能会生锈，请务必注意采取防锈措施。
- ② 交叉滚子导轨耐冲击性弱，掉落或对其施加过大力度，将会产生滑动异常，使用时请充分注意。
- ③ 耐负载数值仅为参考值，震动和负载有大力臂等工况不适合使用。
- ④ 使用方法：将锁紧旋钮松开后，调节驱动机构(微分头/进给丝杠)至目标位后拧紧锁紧旋钮。
- ⑤ 请注意：拧紧锁紧旋钮后禁止调节驱动机构(微分头/进给丝杠)或用手大力推动，由于驱动机构的驱动力远远大于锁紧旋钮产生的摩擦力，会导致台面偏移。



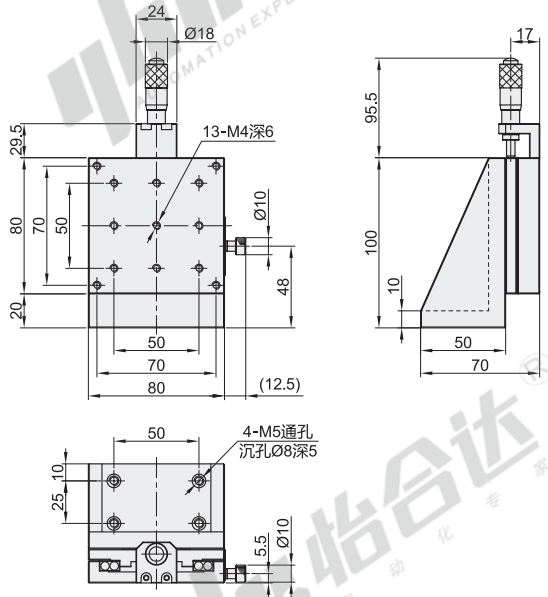
规格：40



规格：60



规格：80



视角标准：第一视角

型号		台面尺寸 (mm)	传动位置	行程 (mm)	微分头 最小读数量 (μm)	耐负载 (N)	主体重量 (Kg)
代码	规格						
E-EIC61	40	40×40	中置	±6.5	10	9.8	0.14
	60	60×60					
	80	80×80					



型号	台面尺寸 (mm)
代码 规格	
E-EIC61 40	40×40
E-EIC61 60	60×60

E-EIC61—40