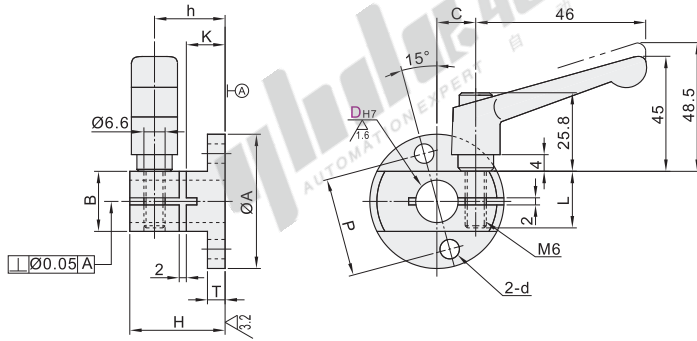


30度梯形丝杆防转动固定件

- 圆法兰型
- 对边法兰型·带轴承型

圆法兰型

代码	类型	材质		表面处理	附件
		国标	相当		
LKP01	圆法兰型	Q235	SS400	发黑 镀黑铬	夹紧把手
LKP02					



视角标准：第一视角

代码	型号		A	B	C	H	h	P	d	T	L	K	使用把手
	DH7	A											
LKP01 LKP02	8		33	13	9	24	18	23	4.3	4	12	9	HAF74-M6-L12-J
	10	+0.015 0	37	15	10	25	25	26					
	12	+0.018 0	39	17	11	27	20	28	5.3	5	16	11	HAF74-M6-L16-J
	15	0	42	21	12	29	21	32					
20	+0.021 0	51	26	15	34	25	39	6.3	8	25	16	HAF74-M6-L25-J	

① 夹紧把手详细尺寸见怡合达电商平台。



型号		DH7	A
LKP01	8	33	33
LKP02	10	37	37

请按图示订货 LKP01—D8



优惠价	
数量	1~9 10~
价格	100% 另行报价

未税价(元)

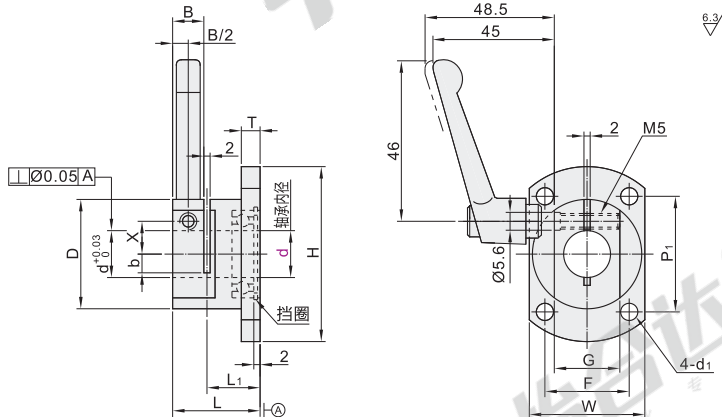


交货期
5

对边法兰型

代码	类型	材质		表面处理	使用轴承
		国标	相当		
LKP51	对边法兰型 带轴承型	Q235	SS400	发黑 无电解镀锌	向心轴承
LKP52					

① 请勿在空夹（未插入丝杠轴）状态下使用，以免因变形而无法使用。



轴承精度：GB/T 307.1 0级

视角标准：第一视角

代码	型号		L	L1	D	H	T	B	d1	X	b	W	P1	F	G	使用把手	轴承型号
	d	L															
LKP51 LKP52	10		25	14	30	49	5	10	4.3	9	4	33	33	23	16	HAF74-M5-L16-J	6900ZZ
	12	32			51	6	10										10
	15		28	17	35	57	8	10	5.3	10.5	6	38	37	27	21	HAF74-M5-L20-J	6902ZZ
	20	40			65	8	10										6.3

① 夹紧把手详细尺寸见怡合达电商平台。



型号		d	L
LKP51	10	25	25
LKP52	12	25	25
	15	28	28

请按图示订货 LKP51—d10



优惠价	
数量	1~9 10~
价格	100% 另行报价

未税价(元)



交货期
5