

# 力传感器

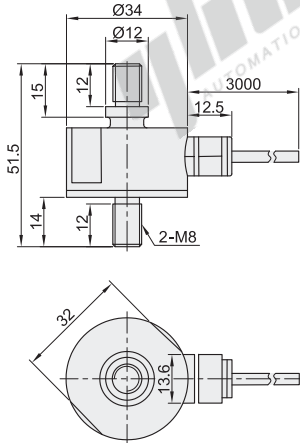
## 圆柱型 · 量程150~500kg 拉压双向

代码	类型		量程	材质
ZMH07	拉压双向	圆柱型	150~500kg	不锈钢

### 特点

- 拉压双向受力;
- 不锈钢材料, 稳定性好;
- 防护等级IP67, 防水, 可用于比较恶劣的环境;
- 适用于试验机, 机械手, 贴膜机, 铆钉机等拉压受力场合。

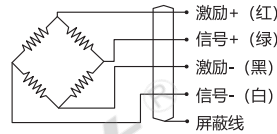
① 需要搭配力传感器专用放大器或者仪表使用。



### 受力方式



### 接线图



型号		重量 (Kg)	选购配件
代码	量程 (kg)		
ZMH07	150	0.25	ZMH22(仪表) ZMH23(仪表) ZMH25(放大器)
	200		
	300		
	500		



请按图示订货

型号		
代码	量程 (kg)	重量(Kg)
ZMH07	150	0.25
ZMH07	200	0.25

ZMH07—150

### 参数表

输出灵敏度	1.5±10% mV / V	绝缘电阻	≥2000MΩ/100V DC
零点输出	± 2% F.S.	激励电压	5~10V
非线性	0.5% F.S.	最大激励电压	15V
滞后	0.5% F.S.	温度补偿范围	-10 ~ 60°C
重复性	0.25% F.S.	工作温度范围	-20 ~ 80°C
蠕变 (30分钟)	0.5% F.S.	安全超载	120% F.S.
温度灵敏度漂移	0.05% F.S. / 10°C	极限超载	150% F.S.
零点温度漂移	0.05% F.S. / 10°C	电缆线尺寸	Ø4×3000mm
输入电阻	385±30Ω	防护等级	IP67
输出电阻	385±5Ω		