

Model:UT-5508

(产品名称: 8 通道模拟量输入模块)

产
品
规
格
书

UT-5508 规格书

(物料名称: 8 通道模拟量输入模块)

1. 品牌与制造商信息

- 品牌: 宇泰科技 (UTEK)
- 制造商:
- Logo: 

2. 物料型号及版本

- 型号: UT-5508
- 版本: VER:02

3. 产品概述

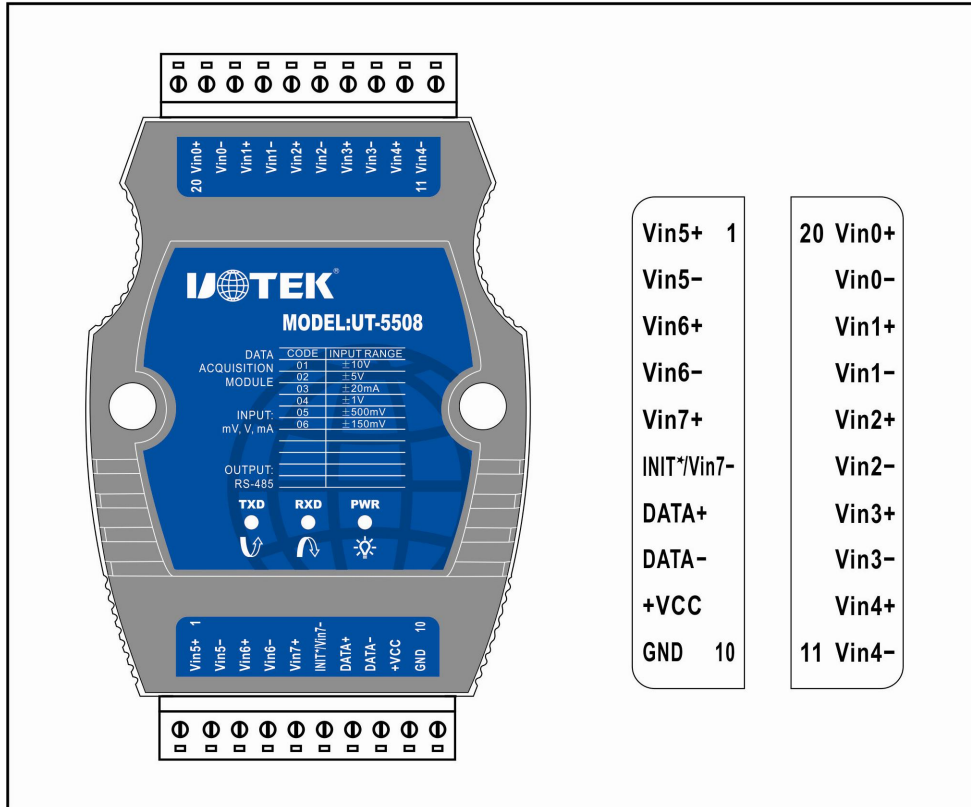
UT-5508 是模拟量采集模块, 支持八通道差分输入, 每个通道可独立设置不同的量程档。工业级高标准设计, 采用工业级单片机; 使用国际品牌 TI 的 24 位模数转换芯片。外接电阻可以采集电流信号, RS485 接口; 支持 MODBUS-RTU 通讯协议。具备一定的雷击浪涌保护; 广泛应用于通信、数据采集系统。

4. 产品功能、特性

- ◆ 工作电压: DC 12-30V
- ◆ 工作电流: 110mA@12Vmax
- ◆ 工作湿度: 5~95%
- ◆ 工作温度: -25~+75°C
- ◆ 储存温度: -40~+85°C
- ◆ 采样频率: 8HZ (全通道)
- ◆ 分辨率: 24 位有符号输出
- ◆ 采样精度: 5‰
- ◆ 输入通道: 8 通道差分输入
- ◆ 输入阻抗: 电压 10M, 电流 125Ω
- ◆ 通讯方式: RS-485
- ◆ 通讯协议: MODBUS-RTU
- ◆ 波特率: 1200/2400/4800/9600/19200/38400/57600/115200 bps

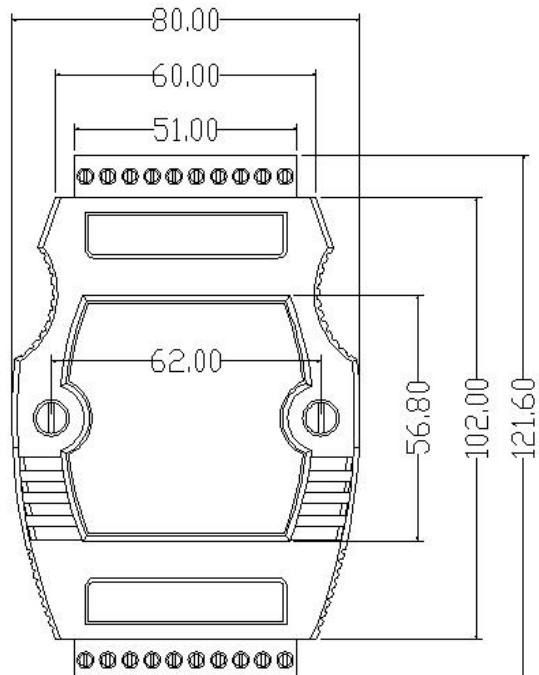
- ◆雷击浪涌：电源、差模 1KV；RS-485、600W 防护
- ◆量程范围：±10V/±5V/±1V/±500mV/±150mV/±20mA
(测电流时需外接 125Ω/±1%/1/2W 的电阻)

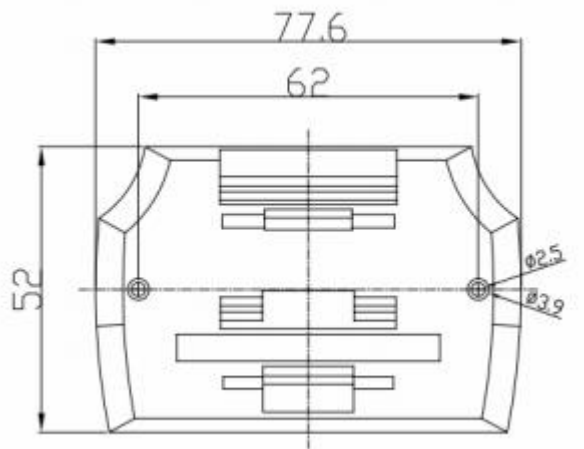
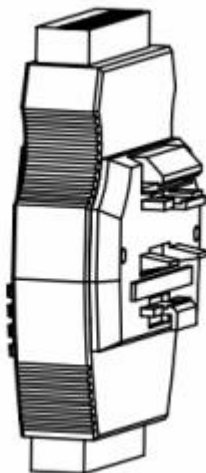
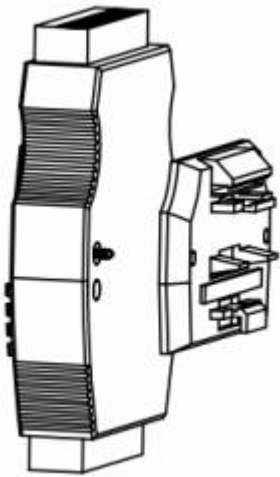
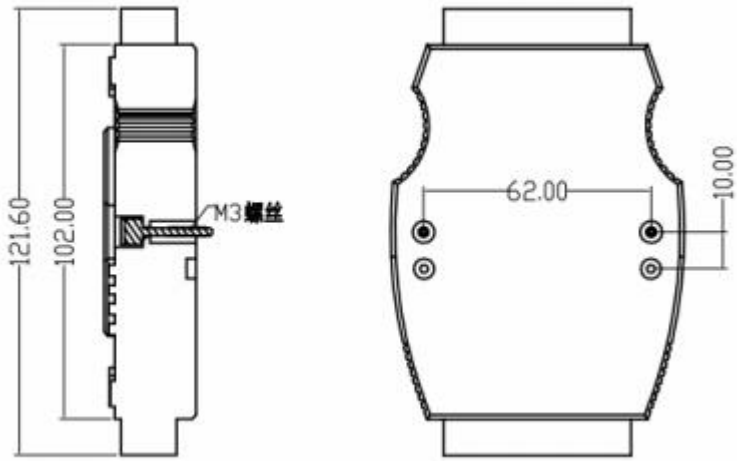
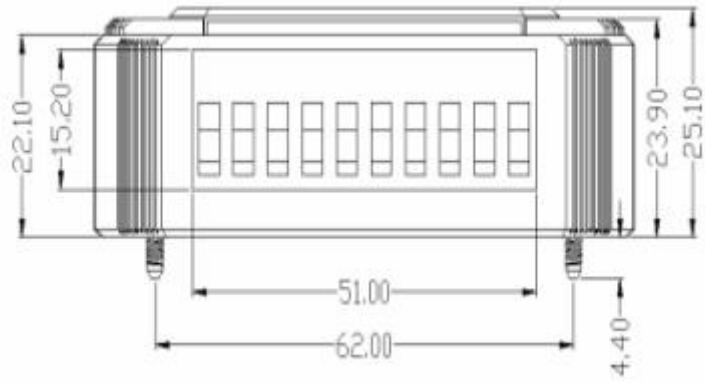
5. 产品外观



产品外观图

6. 结构尺寸





7. 附件清单

名称	数量（单位）
包装盒	1PCS
珍珠棉	1PCS
UT-5508 主机	1PCS
光盘	1PCS
合格证	1PCS
保修卡	1PCS
定位座	1PCS

8. 产品外包装



包装盒尺寸：160×105×55mm

注：生产批号、生产日期以实际货物为准。

9. 存储运输要求

存储温度：-40 度到+85 度,相对湿度为 5%到 95%

10. 加工/组装/安装注意事项（可选）

11. 典型参数的测试方法（可选）

12. 产品质保及服务（可选）