

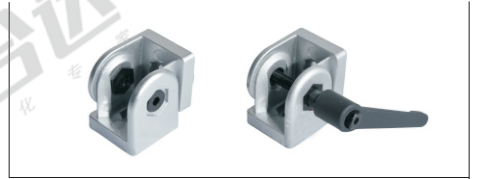
欧标40槽宽8.2系列型材用配件-连接部分

连接件

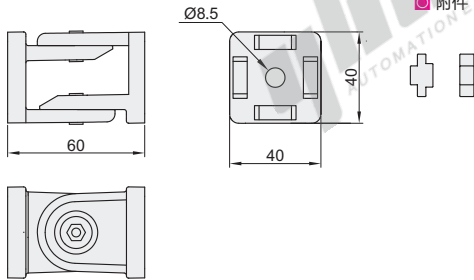
活动铰链

代码	类型	材质	表面处理
ADU48-G408	无把手活动铰链	锌合金	喷油
ADU48-G408-S	带把手活动铰链		

① 用于型材与型材之间的连接，旋转范围为180°。

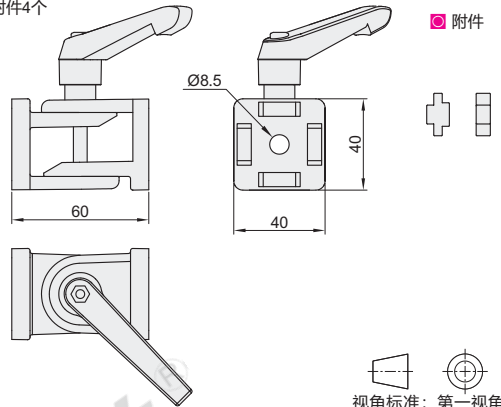


ADU48-G408
含附件4个



附件

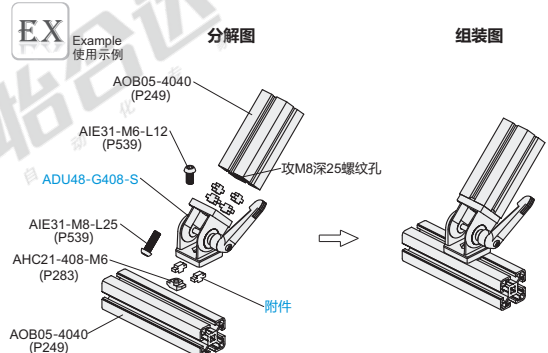
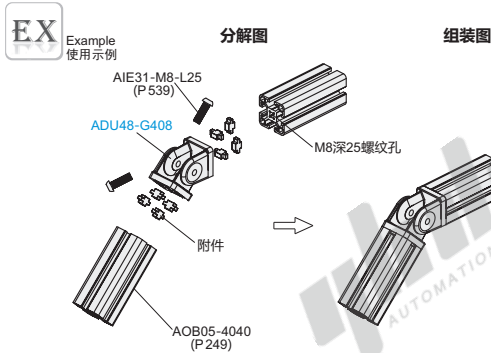
ADU48-G408-S
含附件4个



附件

代码	重量(g/pcs)
ADU48-G408	300
ADU48-G408-S	330

视角标准：第一视角

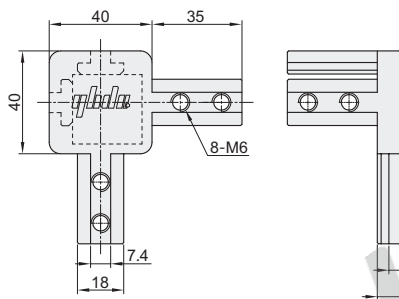


三维连接件

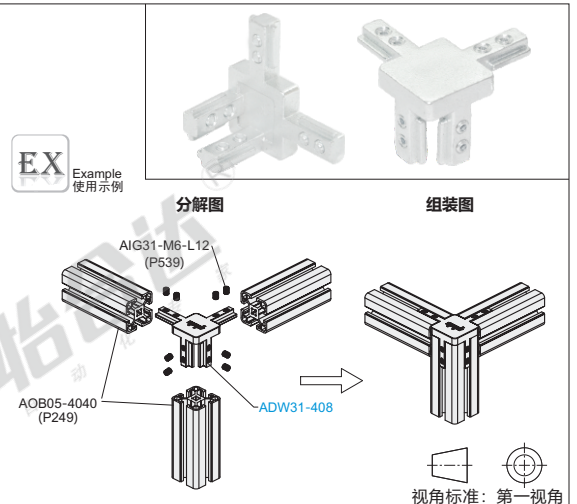
代码	类型	材质	表面处理
ADW31-408	三维连接件	SUS304	—

① 用于三条型材间的连接，连接方便、快捷。

ADW31-408



代码	重量(g/pcs)
ADW31-408	186



视角标准：第一视角



型号
ADU48-G408-S
ADW31-408



② 型号 ADW31-408-SET-OB

增加加工项目	代码	技术说明
配备合适的 紧固螺钉	SET-OB	指定SET时，配备与三维连接件相配套使用的紧固螺钉。(例) 紧固螺钉：AIG31-M6-L12

槽宽
8.2系列
欧标
40

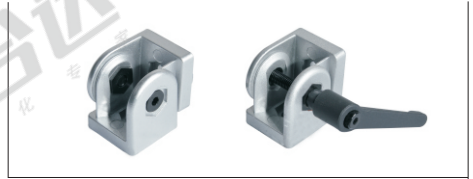
欧标40槽宽10.2系列型材用配件-连接部分

连接件

活动铰链

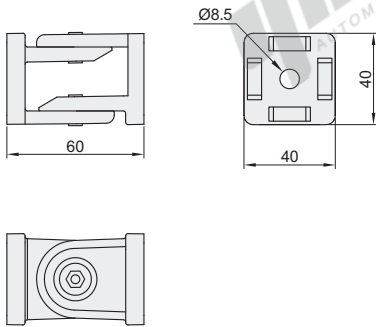
代码	类型	材质	表面处理
ADU48-G408	无把手活动铰链	锌合金	喷油
ADU48-G408-S	带把手活动铰链		

① 用于型材与型材之间的任意角度连接，连接后可活动和锁定。



无把手活动铰链

ADU48-G408
含附件4个



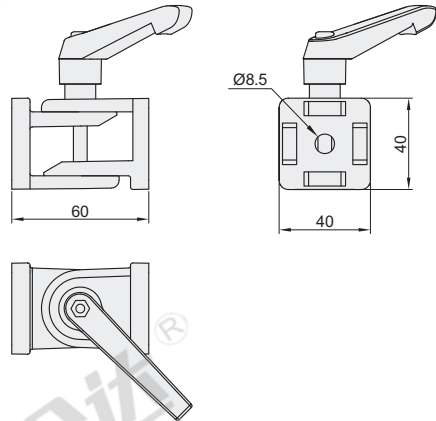
附件



代码	重量(g/pcs)
ADU48-G408	300
ADU48-G408-S	330

带把手活动铰链

ADU48-G408-S
含附件4个



附件



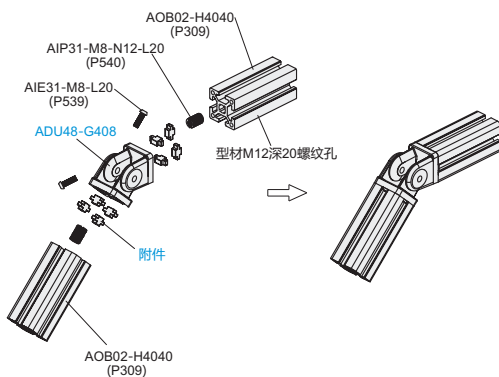
视角标准：第一视角

EX

Example
使用示例

分解图

组装图

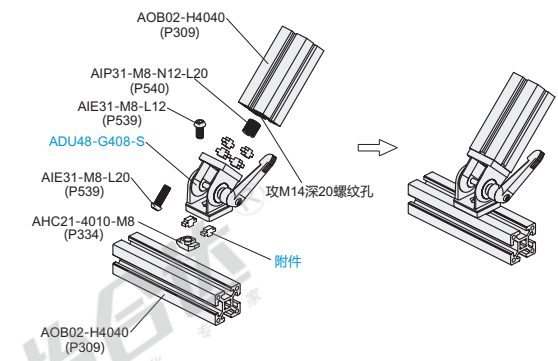


EX

Example
使用示例

分解图

组装图



请按图示订货

型号
ADU48-G408
ADU48-G408-S

槽宽10.2系列

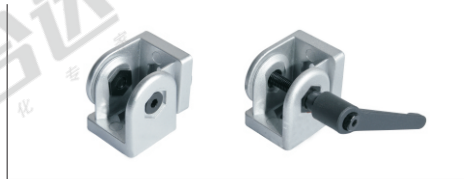
欧标40

国标40系列

活动铰链

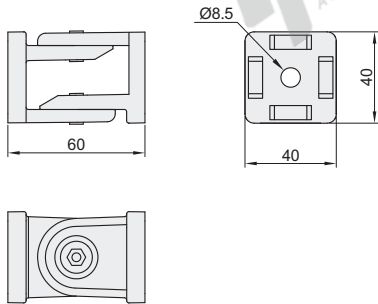
代码	类型	材质	表面处理
ADU48-G408	无把手活动铰链	锌合金	喷油
ADU48-G408-S	带把手活动铰链		

用于型材与型材之间的连接，旋转范围为180度。



ADU48-G408

含附件4个



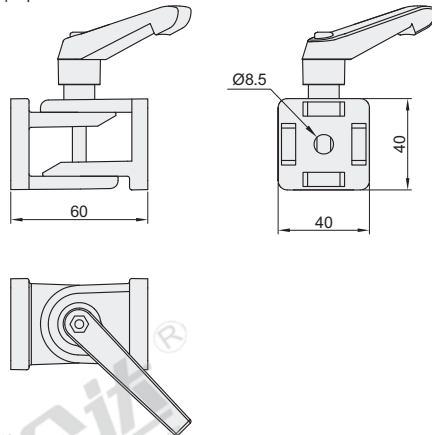
附件



代码	重量(g/pcs)
ADU48-G408	300
ADU48-G408-S	330

ADU48-G408-S

含附件4个



附件

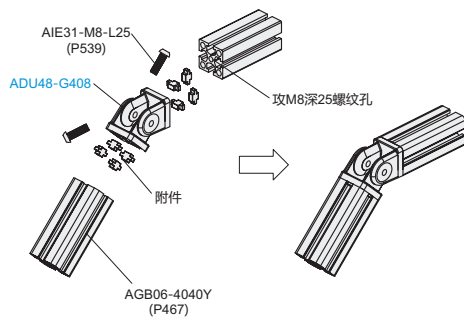


视角标准：第一视角

EX Example 使用示例

分解图

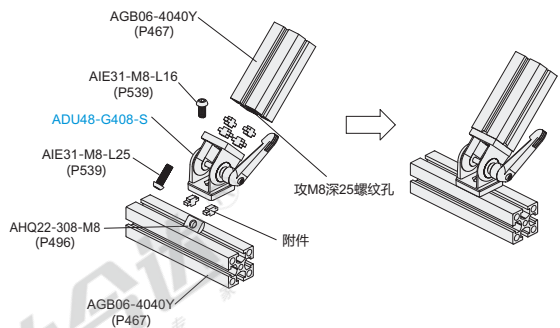
装配图



EX Example 使用示例

分解图

装配图



请按图示订货

型号
ADU48-G408
ADU48-G408-S