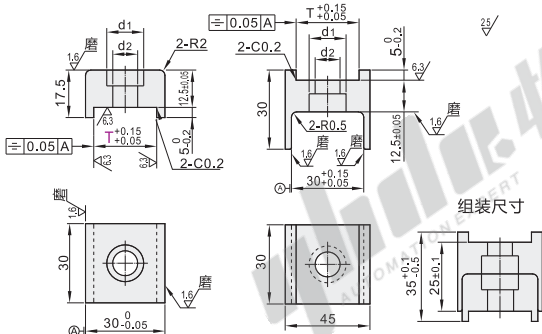


定位块

平台型/凸台型 方形槽

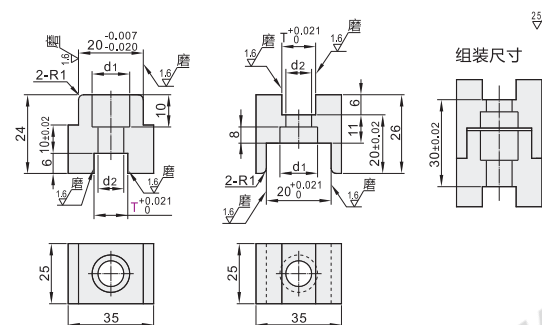


平台型 PDC01

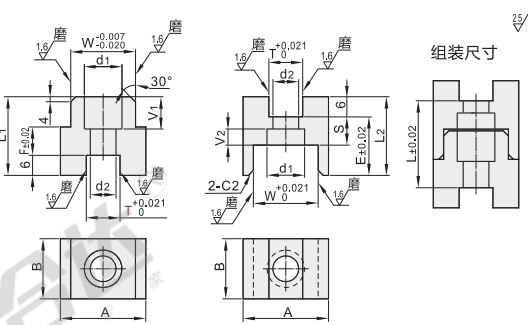


代码	类型	材质		硬度
		国标	相当	
PDC01	平台型			
PDC06	标准R角凸台型			
PDC11	方槽型	45	S45C	40~43HRC
PDC16	标准倒角凸台型			
PDC21	加长倒角凸台型			

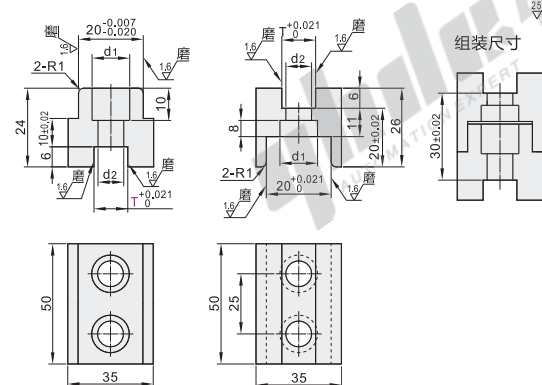
标准R角凸台型 PDC06



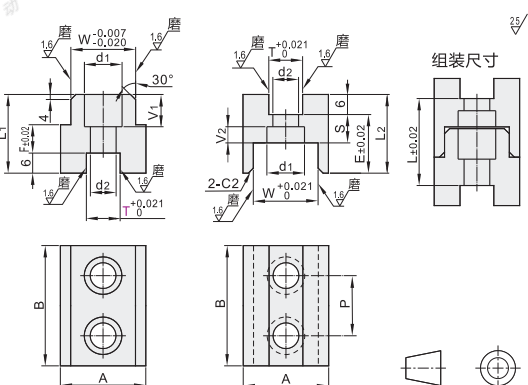
标准倒角凸台型 PDC16



加长R角凸台型 PDC11



加长倒角凸台型 PDC21



视角标准：第一视角

型号		d1	d2
代码	T		
	14		
	16		
PDC01	16	11	6.5
	20		
	12	9.5	5.5
PDC06	16	14	9
	19		
	12	9.5	5.5
PDC11	16	14	9
	19		



请按图示订货

型号	T	d1	d2
代码	14	11	6.5
PDC01	16		
	20		
PDC01—T16			



未税价(元)

优惠价	
数量	1~9 10~
价格	100% 另行报价



交货期

5

定向零件

A7

型号		d1	d2	L	A	B	W	L1	V1	F	L2	V2	E	S	P
PDC16	12	9.5	5.5	30	35	25	20	24	10	10	26	8	20	11	-
	16	14	9												
	16L	9.5	5.5	25	30	20	17	21	6.5	7	24	6	18	9	-
	19	14	9			25									
PDC21	12	9.5	5.5	30	35	50	20	24	10	10	26	8	20	11	25
	16	14	9												
	16L	9.5	5.5	25	30	40	17	21	6.5	7	24	6	18	9	20
	19	14	9	30	35	50	20	24	10	10	26	8	20	11	25