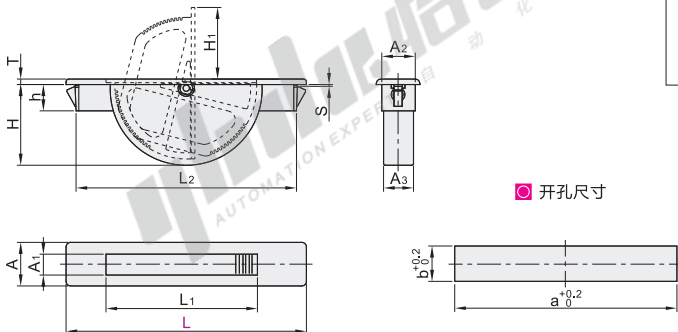


快速安装型

代码	类型	材质	颜色
XAB81	快速安装型	PA	黑色



开孔尺寸



视角标准：第一视角

型号		S	L1	L2	A	A1	A2	A3	T	H	H1	h	开孔尺寸		参考重量 (kg/pcs)
代码	L	门板厚度											a	b	
XAB81	110	0.8~1.5	69.3	101.5	20	9.5	15.5	14	2.5	37	33	12	102	16	0.08
	110A	1.3~2													



型号		
代码	L	S
XAB81	110	0.8~1.5
	110A	1.3~2

XAB81—L110



优惠价	
数量	价格
1~9	100%
10~	另行报价

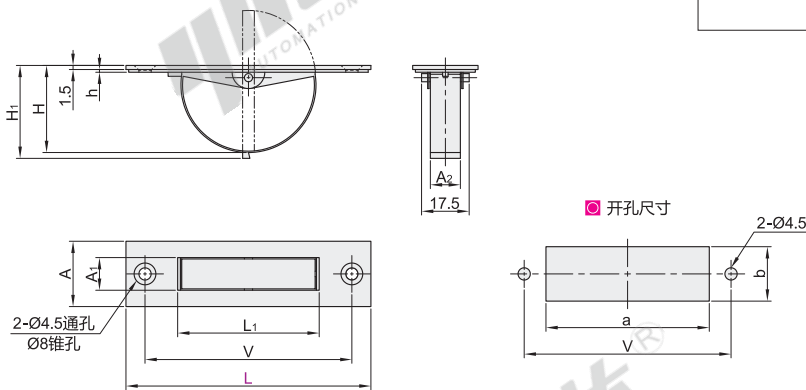
交货期	
数量	价格
1~9	100%
10~	另行报价

3

标准型

代码	类型	材质	表面处理
XAB86	标准型	SUS304	—

- 特点：适合于配电盘及检修口等不希望表面有突起物的场所使用。
- 用途：控制盘，配点盘，检修口等。
- 注意：纵向安装时，请注意正确区分上下。



开孔尺寸



视角标准：第一视角

型号		L1	V	A	A1	A2	H	H1	h	开孔尺寸		参考重量 (kg/pcs)
代码	L									a	b	
XAB86	90	52	76	24	12	11	32	36	1	60	20	0.04
	110	64	94				38	42		74		0.05
	135	90	115	25	12.2	12	50	55	1.2	102	0.08	



型号		
代码	L	S
XAB86	90	—

XAB86—L90



优惠价	
数量	价格
1~9	100%
10~	另行报价

交货期	
数量	价格
1~9	100%
10~	另行报价

1