

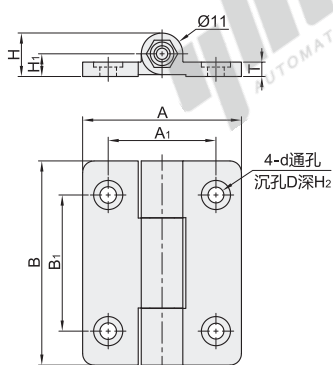
平型扭矩蝶形铰链

可调阻尼型·沉孔型 普通型/精密型

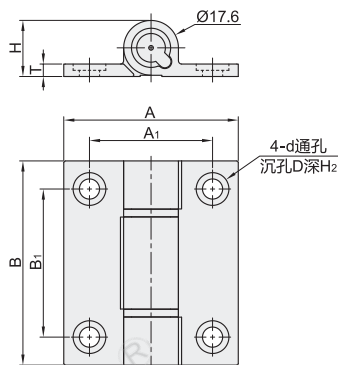
代码	类型	调整角度	性价比	材质	表面处理	
HFK36	可调阻尼型	沉孔型	任意角度定位型	普通型	ZDC	喷漆(黑色)
HFK37					ZDC	喷漆(银色)
HFK38				SUS304	拉丝	
HFK25				POM	磨砂加工	
HFK39				普通型	ZDC	喷漆(银色)



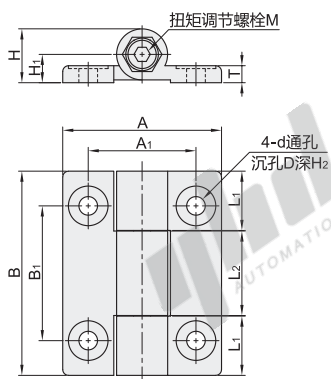
HFK36/37/38



HFK39

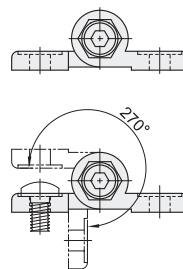


HFK25



EX

Example
使用示例



视角标准：第一视角

型号		A	A ₁	B	B ₁	D	d	H	H ₁	H ₂	T	L ₁	L ₂	M	额定扭矩 (N·m)	参考重量 (kg/pcs)
HFK25	50	37	25.5	50	31.5	9	4.5	13.5	7	1.5	5	14.5	21	M4	0~1	0.057
	72	56	38	72	47.5	14	6.6	19	10	1	6	21	30	M6	0~4	0.009

① 扭矩值为单个铰链时的扭矩，建议一扇门使用不超过3个铰链。

② 安装时，应确保各铰链的轴心水平且相互之间无偏差。

③ 请在额定扭矩内使用。

④ 请注意不要附着水、油等；请不要使用润滑油等。

型号		A	A ₁	B	B ₁	D	d	H	H ₁	H ₂	T	额定扭矩 (N·m)	参考重量 (kg/pcs)
HFK36	45	35	24	45	30	7.3	4.2	11.5	6	1.3	3.7	0.3~1.8	0.048
HFK37											4		
HFK38		54	42	28.5	54	36	7.7	4.3	—	—	3.8	0.3~2.2	0.066
HFK39													

① 扭矩值为单个铰链时的扭矩，建议一扇门使用不超过3个铰链。

② 安装时，应确保各铰链的轴心水平且相互之间无偏差。



型号	
代码	规格
HFK37	45
HFK39	54

HFK37—45



优惠价	
数量	1~9 10~
价格	100% 另行报价

交货期	
数量	12