

带解锁钮 ▶

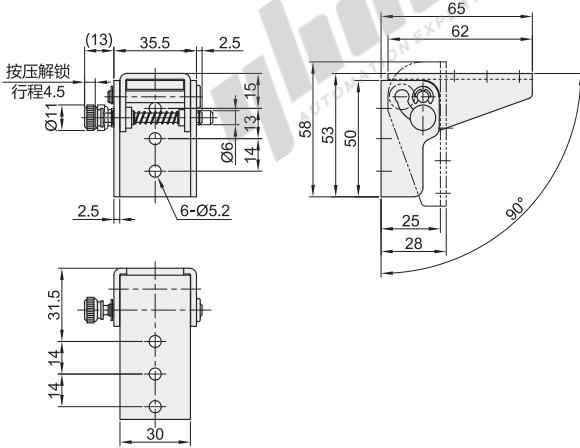
普通门用 · 三点固定

自动锁定型旋转撑杆

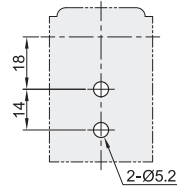


代码	类型	材质	表面处理
HFX10	三点固定 带解锁钮	SUS304	滚筒研磨

- 特点：抬起桌板，定位器会将桌板锁定，按下定位按钮即可关闭。
- 本图显示为左用，右用与此左右对称。



面板开孔尺寸



视角标准：第一视角

型号		拉伸承重 (N)	参考重量 (kg/pcs)
代码	左右		
HFX10	L(左用) R(右用)	147	0.15



请按图示订货

型号	
代码	左右
HFX10	L(左用) R(右用)
HFX10-L	



未税价(元)

优惠价		
数量	1~9	10~
价格	100%	另行报价



交货期

3

氮气
弹簧
撑杆