

带座轴承

标准法兰型 调心球轴承 带挡圈型

类型			后置代码	材质			表面处理
圆法兰	方法兰	对边法兰		轴承	轴承座	挡圈	轴承座
BFH01	BFH11	BFH21	ATN (外圈引导工程 塑料保持架)	钢	S45C	弹簧钢	发黑
BFH02	BFH12	BFH22			无电解镀锌		
BFH03	BFH13	BFH23			本色阳极氧化(哑光)		
BFH06	BFH16	BFH26			—		



① 由于产品批次不同, 发货镀锌产品可能存在喷细砂, 不影响尺寸及功能。

轴承精度: GB/T 307.1 6级

圆法兰
BFH01/02/03/06

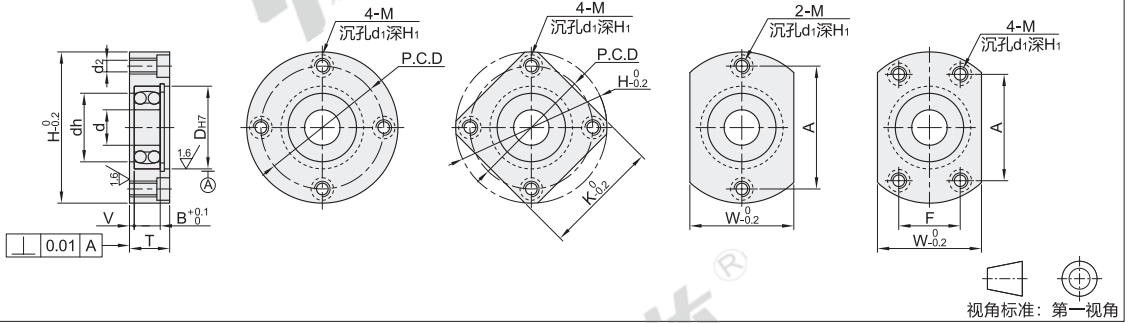
方法兰
BFH11/12/13/16

对边法兰
BFH21/22/23/26

d10~17

d20~50

6.3



型号			d	Dh7	B	H	W	T	V	dh	P.C.D	K	A	F	M(粗牙螺纹) (d2)	d1	H1
圆法兰	1200	ATN	10	30	9	54	38	14		24	44	42	44		M5 (4.3)	8	4.6
BFH01	1201	(外圈引导 工程塑料 保持架)	12	32	10	56	40	15		26	46	43	46				
BFH02	1202		15	35	11	64	44	17		29	52	49	52		M6 (5.2)	9.5	5.6
BFH03	1203*	—	17	40	12	72	50	18	2	34	60	54	60				
BFH06	1204		20	47	14	81	58	20		40	68	62	59	34	M8(6.8)	11	6.7
方法兰	1205	ATN	25	52	15	94	64	22		45	78	72	68	39	M10 (8.5)	14	8.8
BFH11	1206	(外圈引导 工程塑料 保持架)	30	62	16	104	74	23		55	88	79	77	44			
BFH12	1207		35	72	17	126	88	26	3	64	105	95	92	51			
BFH13	1208		40	80	18	134	96	27		74	113	102	98	56	M12 (10.5)	17.5	11.2
BFH16	1210		50	90	20	147	110	31	4	83	126	—	104	72			

* 轴承型号1203为金属保持架, 无后置代码。

① 请注意避让挡圈, 挡圈尺寸请参考P892。



可选加工

可选加工	不装配轴承、挡圈
代码	NA
技术说明	不装配轴承及挡圈 (附带出货)

带座轴承

E6



请按图示订货

型号		
代码	轴承型号	后置代码
BEH01	1200	ATN
BFH02	1201	—
BFH01—1201ATN		
型号		
代码	轴承型号	后置代码
BEH01	1202	ATN
BFH02	1203	—
BFH01—1203		

可选加工

型号				可选加工代码
代码	轴承型号	后置代码		
BEH01	1200	ATN		NA
BFH01	1201	—		NA
BFH01—1201ATN—NA				



未税价(元)

优惠价	
数量	1~9 10~
价格	100% 另行报价



交货期 5

