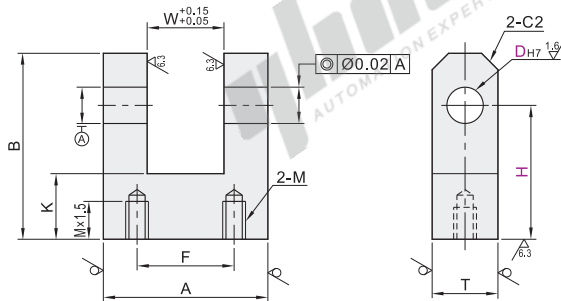
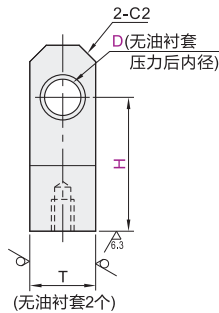


代码	类型		材质		表面处理	
			国标	相当		
WIP51	双耳环 U型	W尺寸 固定型	H7型	45	S45C	发黑
WIP52				—	—	无电解镀镍
WIP56				—	—	—
WIP61		无油衬套型	0Cr18Ni9	SUS304	—	—



H7型
WIP51/52/56



无油衬套型
WIP61



H7型

型号		H 最小单位1	W	A	F	B	K	T	M (粗牙螺纹)			
代码	D _{H7}											
WIP51 WIP52 WIP56	2	15~20	4	13	7	H+3	10	6	M3			
	3		6	16	8	H+5		9				
	4		8	19	11	H+6		12				
	5	25~30	25	16	H+6	12	12	12	M4			
	6		32	20	H+8							
	8		10	38	26		H+8			16		
	10	30~40	10	38	26	H+10	14	16	M5			
	12							19				
	13							12		50	36	H+12
	14	35~45	16	20	47	H+14	18	25	M8			
	15							30		65	H+17	30
	16							20		65	H+17	30
	20	40~50	30	65	47	H+17	18	25	M8			
	25							30				

无油衬套型

型号		H 最小单位1	W	A	F	B	K	T	M (粗牙螺纹)	使用无油衬套		
代码	D D公差 (参考)									d(内径)	L(全长)	
WIP61	4	20~25	8	19	11	H+5	10	9	M3	4	4	
	5			25	16	H+6				5	6	
	6	25~30		32	20	H+8	12	12	M4	6	10	
	8			10	38	26				H+8	8	12
	10	30~40		12	50	38	H+10	14	16	M5	10	15
	12										12	50



型号		H 最小单位1	W
代码	D _{H7}		
WIP51	2	15~20	4
WIP52	3	20~25	6

WIP51 — D3 — H20



优惠价	
数量	1~19 20~
价格	100% 另行报价



交货期
5

WIP61 使用无油衬套型号及数量

D	W	型号	数量
4	8	OFV01-d4-L5	2
	9	OFV01-d4-L4	2
	9	OFV01-d5-L6	2
5	10	OFV01-d5-L6	2
	12	OFV01-d5-L5	2
	10	OFV01-d6-L10	2
6	12	OFV01-d6-L8	2
	15	OFV01-d6-L6	2
	15	OFV01-d8-L10	2
8	16	OFV01-d8-L10	2
	15	OFV01-d10-L15	2
10	16	OFV01-d10-L15	2
	18	OFV01-d10-L15	2
	15	OFV01-d12-L15	2
12	16	OFV01-d12-L15	2
	20	OFV01-d12-L12	2