

低重心脚轮

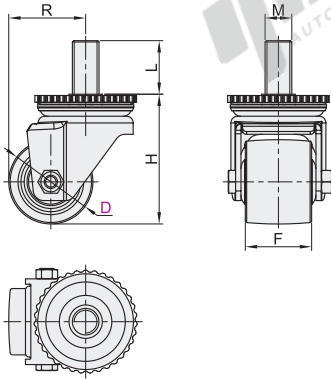
丝杆活动型

容许载荷300~600kg

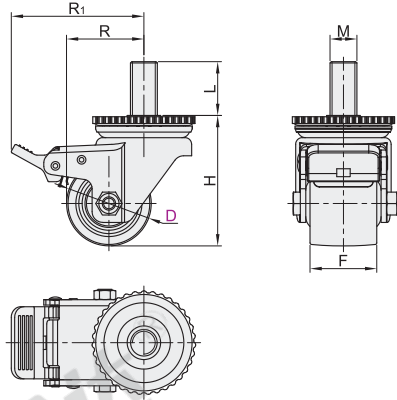
代码	支架				轮部			
	类型	材质	表面处理	刹车类型	代号	材质	颜色	轴承
CEL51	丝杆 活动型	Q235A	电泳(黑色)	—	BC	PA6	黑色	双滚珠
CEL52				塑料单刹	UV	聚氨酯	自然色	—



无刹
CEL51



塑料单刹
CEL52



视角标准：第一视角

型号		轮部 代号	H	F	M	L	R	R ₁	容许载荷(kg)		参考重量(kg)	
代码	D								BC	UV	CEL51	CEL52
无刹 CEL51	50	BC	83				51	98	400	300	1	1.09
塑料单刹 CEL52	63	UV	96	50	20	40	57.5	100	550	400	1.13	1.26
	75		108				66.5	109	600	500	1.23	1.39



请按图示订货

型号		轮部 代号	H
代码	D		
CEL51	50	BC	83
	63	UV	96

CEL51—D63—BC



未税价(元)

优惠价		
数量	1~9	10~
价格	100%	另行报价



交货期
7