

磁动力柔性供料器

EVD160系列

最大负载1.5KG

音圈电机模组
柔性供料器



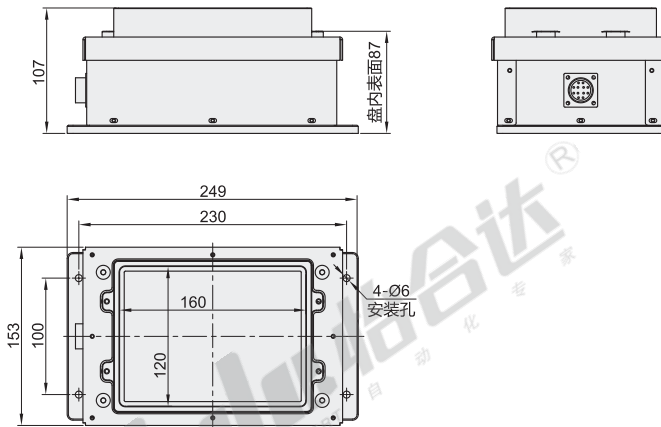
代码	系列	材质			表面处理		
		盘面	外壳	底座	盘面	外壳	底座
BCF03	EVD160	POM	钣金	铝	喷砂	封釉	阳极氧化

产品特点及优势

- 磁动力柔性供料器是我司自主研发的一款高通用性的上料设备，配合目前成熟的视觉定位系统及机器人系统来实现上料目的。磁动力柔性供料器、视觉定位系统和机器人的组合创意性的解决了超小，异形，无分选特征工件上料的难题；由于具有很高的通用性，极其适合某些更新换代快，频繁切换物料的生产场景。
- 基于多模振动控制技术，使供料器内工件任意方向移动、聚集、分散、翻转。
- 间歇式振动，大大降低产品表面划伤的概率；从根源上杜绝卡料的可能。
- 友好的图形化操作界面，操作简单明了易上手。
- 标配RJ45/RS232/RS485接口及GPIO，丰富的外设端口资源，能灵活适配各种工作场景。
- 除了标准的内置背光，全系列还标配两路外部光源输出，方便用户追加光源，为视觉系统完善打光环境。

特色功能：1拖2

1台控制器控制2台本公司任意型号的磁动力柔性供料器，简化安装，参数完全独立，为多台应用场合降低采购成本。



视角标准：第一视角

型号		底部背光	盘面
代码	系列		
BCF03	EVD160	W(白) B(蓝) R(红) G(绿)	T(通用) D(打孔) L(拉槽) F(仿形) S(特殊定制)



型号		底部背光	盘面
代码	系列		
BCF03	EVD160	WB R	DDL

请按图示订货 BCF03—EVD160—W—T



优惠价

数量	1~5	6~
价格	100%	另行报价



交货期

14

未税价(元)

机械参数	
最大负载(KG)	1.5KG
料盘最大振幅	±4mm
易换盘面设计	是
盘面定制	打孔/拉槽/仿形等
外形尺寸(长宽高)	249×153×107
电气参数	
输入电压	AC220
输入电流(MAX)	1A
联机通讯方式	标配QJ45/RS232/RS485三种通讯端口
外接调机端口	手持调试器(选配)
GPIO	4进4出/双控8入8出
底部背光	标配一路24V3A可控光源。白/蓝/红/绿可选(默认白色)
外部光源输出	标配两路24V3A
调试软件	提供windows下标准调试软件