

传感器支架

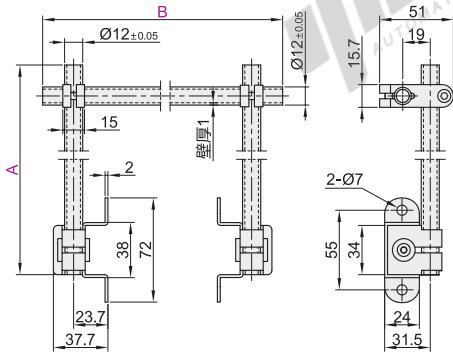
- ▲ 壁挂式·不锈钢连接块
- ▲ 桌面式·尼龙连接块
- 龙门市通用传感器用支架

代码	类型	安装方式	自由度	材质		表面处理	
				连接块	空心管	连接块	空心管
ZLP89	龙门市通用传感器用支架	壁挂式	三管可调	不锈钢	不锈钢	抛光	抛光
ZLP90			四管可调				
ZLP91	桌面式	桌面式	三管可调	尼龙	—	—	—
ZLP92			四管可调				

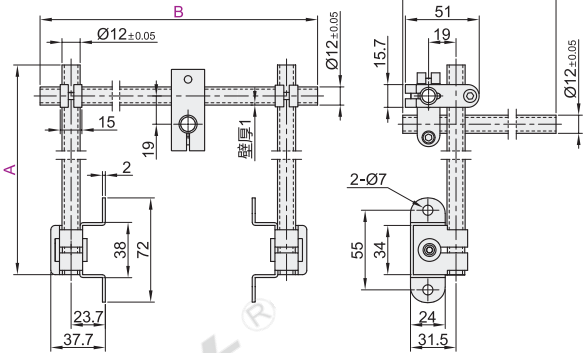
- 特点：所有连接块与空心管的连接均采用螺钉夹紧结构，可任意角度调节。
- ① 空心管的长度可定制，具体请咨询我司工程师。



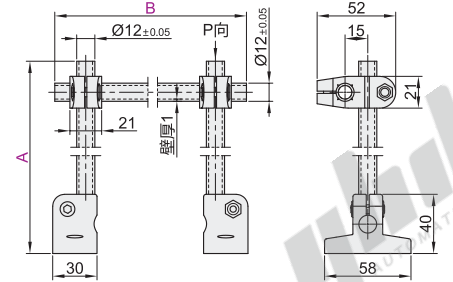
壁挂式·三管可调
ZLP89



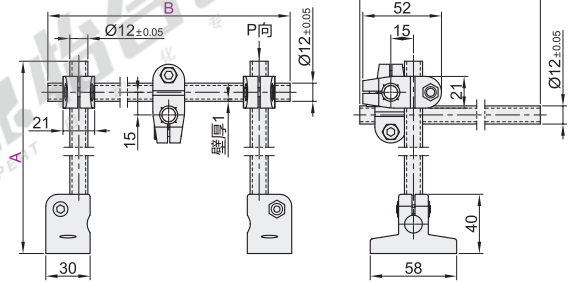
壁挂式·四管可调
ZLP90



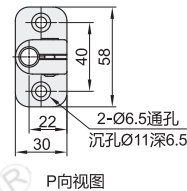
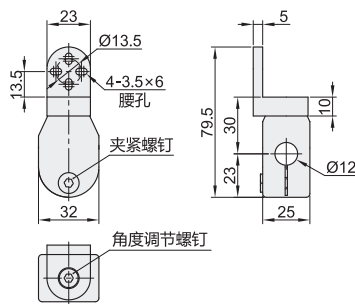
桌面式·三管可调
ZLP91



桌面式·四管可调
ZLP92



- 末端安装块选择
X(尼龙安装块)



视角标准：第一视角

型号	最小单位50			末端安装块选择	适配传感器
代码	A	B	C		
ZLP89	—	—	—	无指定(无安装块) X(尼龙安装块)	用户可根据实际工况设计传感器安装块，安装于本产品上，以实现传感器在空间内的多自由度调节。
ZLP90	100~500	—	100~500		
ZLP91	—	200~1000	—		
ZLP92	—	—	100~500		



型号	最小单位50			末端安装块选择
代码	A	B	C	
ZLP89	100~500	—	—	无指定(无安装块) X(尼龙安装块)
ZLP90	—	100~1000	—	

ZLP90 — A100 — B100 — C100 — X



数量	1~5	6~
价格	100% 另行报价	



未税价(元)

