

# 轻载型 挂钩

## ◀ 旋转型/铰链型

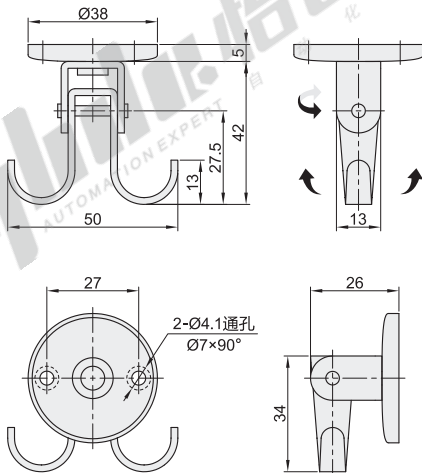
适用小工具类

### □ 旋转型

代码	类型	材质	表面处理
HFZ06	旋转型	SUS304	拉丝

#### □ 特点

- 挂钩部可双向旋转；
- 可安装在天花板及墙壁等各种场所；
- 安装后，悬吊方向可任意改变，使用方便。



视角标准：第一视角

型号	吊重(N)	参考重量 (kg/pcs)
HFZ06	60	0.04



型号	吊重(N)
代码 HFZ06	60



优惠价	数量	
	1~9	10~
●	价格 100%	另行报价

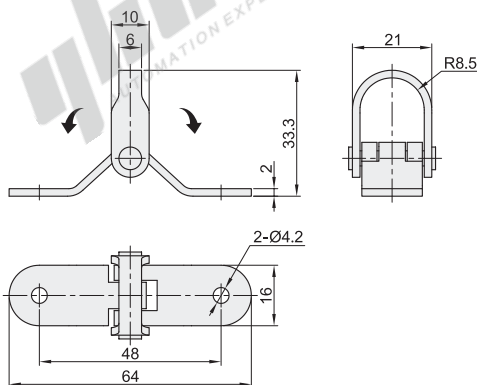
交货期
3

### □ 铰链型

代码	类型	材质	表面处理
HFZ07	铰链型	SUS304	漆筒抛光

#### □ 特点

- 本体为铰链结构，平面、外角、内角等各种场所均可安装；
- 纵向、横向可任意使用；
- 适用角度：90°~270°。

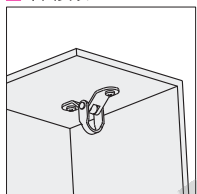


视角标准：第一视角



Example  
使用示例

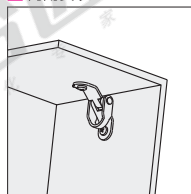
#### □ 平面安装



#### □ 外角安装



#### □ 内角安装



型号	吊重(N)						参考重量 (kg/pcs)
代码	平面横向安装时	平面纵向安装时	外角横向安装时	外角纵向安装时	内角横向安装时	内角纵向安装时	
HFZ07	59	100	29	78	55	59	0.029



型号	吊重(N)
代码 HFZ07	平面横向安装时 59



优惠价	数量	
	1~9	10~
●	价格 100%	另行报价

交货期
3