

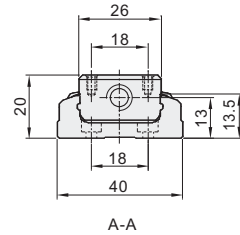
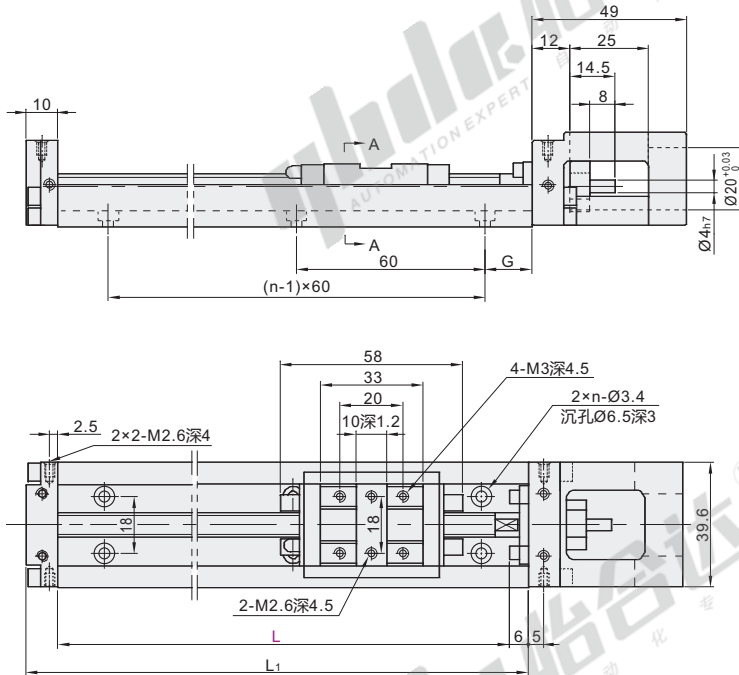
# 经济型KK单轴驱动器

## ◀ 40系列 · 标准型 · 马达直连 无护盖



代码	类型	滚珠丝杠 导程	滑座 材质	底座 材质 硬度			马达支座 材质 表面处理	
KK40A	伺服马达型	1	合金钢	铬铝合金	58-62HRC	铝合金	黑色阳极氧化	

① 产品不包含马达。



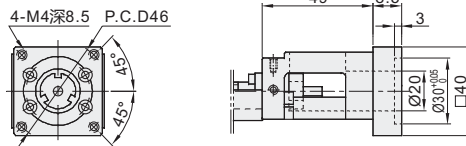
视角标准：第一视角

型号 代码	规格	轨道长度 L	滑座数量	精度等级	马达连接 支座选择	极限开关/安装轨道选择	滚珠丝杠 轴径 导程	工作台长度 L1	G	n	最大行程		重量(kg)		
												单滑座	双滑座	单滑座	双滑座
KK40A	801	100※	1 (单滑座) 2 (双滑座)	C (一般级) P (精密级)	F1 F2	不标示：(无) S0 (只有极限轨道) S1 (极限轨道+Omron SX671) S2 (极限轨道+Omron SX674) S3 (极限轨道+SUNX GL-12F) S4 (极限轨道+SUNX GL-N12F-P)	8	1	159	20	2	36	—	0.48	—
		150										86	34	0.6	0.67
		200										136	84	0.72	0.79

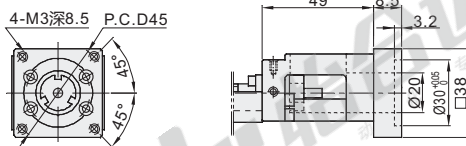
① 带※号轨道长度不适用双滑座。

② 马达连接支座及与马达对应表

马达连接  
支座：F1



马达连接  
支座：F2



视角标准：第一视角

代码	适用马达类型	马达 连接支座	适用品牌		输出功率
			制造厂名称	规格	
KK40A	伺服马达	F1	三菱马达	HC-PQ033	30W
				HC-PQ053	50W
				HC-PQ13	100W
				HC-KFS053	50W
		F2	松下电器	HC-KFS13	100W
				MSM3AZ	30W
				MSM5AZ	50W
				MSM01	100W

### 极限开关/安装轨道尺寸表

**S0** (极限轨道)

**S1** (极限轨道+Omron SX671)

**S2** (极限轨道+Omron SX674)

**S3** (极限轨道+SUNX GL-12F)  
**S4** (极限轨道+SUNX GL-N12F-P)

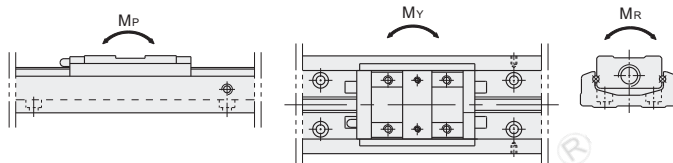
代码	极限开关/安装轨道	a	b	c	d	g	h
KK40A	S1 (极限轨道+Omron SX671)	41.5	54.1	0.5	10.8	—	—
	S2 (极限轨道+Omron SX674)	36.5	44.3	1	9.8	—	—
	S3 (极限轨道+SUNX GL-12F)	—	—	—	—	40	5.5
	S4 (极限轨道+SUNX GL-N12F-P)	—	—	—	—	40	5.5

### 精度等级

代码	轨道长度 L	定位重现性		定位精度		行走平行度		最大启动扭力(N·cm)	
		一般级	精密级	一般级	精密级	一般级	精密级	一般级	精密级
KK40A	100	±0.01	±0.003	—	0.020	—	0.010	0.8	1.2
	150								
	200								

### 容许静力矩

代码	精度等级	容许静力矩					
		直线导轨					
		俯仰M <sub>P</sub> (N·m)		偏摆M <sub>Y</sub> (N·m)		滚动M <sub>R</sub> (N·m)	
		单滑座	双滑座	单滑座	双滑座	单滑座	双滑座
KK40A	一般级	33	182	33	182	81	162
	精密级	33	182	33	182	81	162



### 容许负载

代码	精度等级	基本额定负载(N)			
		滚珠丝杠		直线导轨	
		C(动)	Co(静)	C(动)	Co(静)
KK40A	一般级	676	1284	3920	6468
	精密级	735	1538		

型号	规格	轨道长度 L	滑座数量	精度等级	马达连接 支座选择	极限开关/安装轨道选择
KK40A	40	100 150	1(单滑座) 2(双滑座)	C(一般级) P(精密级)	F2	不标示: (无) S0 (只有极限轨道) S1 (极限轨道+Omron SX671)

KK40A - 801 - L100 - 1 - C - F1 - S1

请按图示订货