

连杆锁

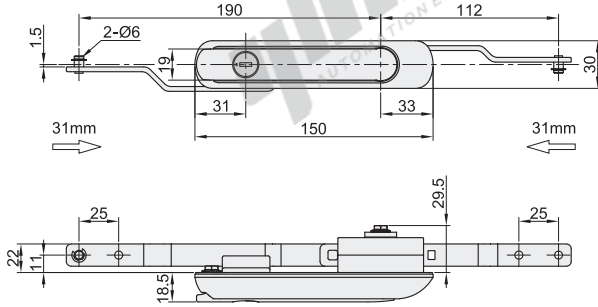
把手拉起转动式 两点式

代码	类型	材质	表面处理
Y-NQC03	把手拉起转动式 带锁芯	ZDC	镀铬

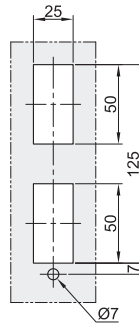
- 用途：配电盘、电控箱、机械门锁。
- 配置钥匙：2把。



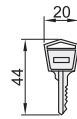
RoHS



开孔尺寸



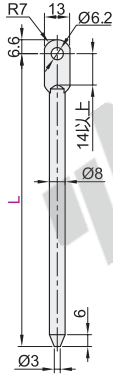
钥匙



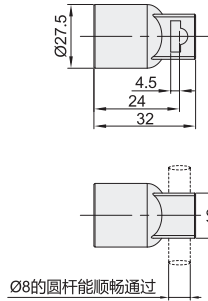
可选配件

名称	材质	表面处理
带眼圆杆	碳钢	镀锌
导槽	PA(黑色)	—

带眼圆杆



导槽



Ø8的圆杆能顺畅通过

视角标准：第一视角

铰链·扣类·门锁

代码	型号	圆杆长度 L	导槽	参考重量 (kg)
Y-NQC03	圆杆	—	—	0.50
	N(不选)	600	—	
	A(带眼圆杆)	900 1200	有	

请按图示订货

型号	圆杆	L
Y-NQC03	N(不选)	—
Y-NQC03	A(带眼圆杆)	600

Y-NQC03 — N
Y-NQC03 — A — L600

未税价(元)

优惠价	数量	1~4	5~
●	价格	100%	另行报价

