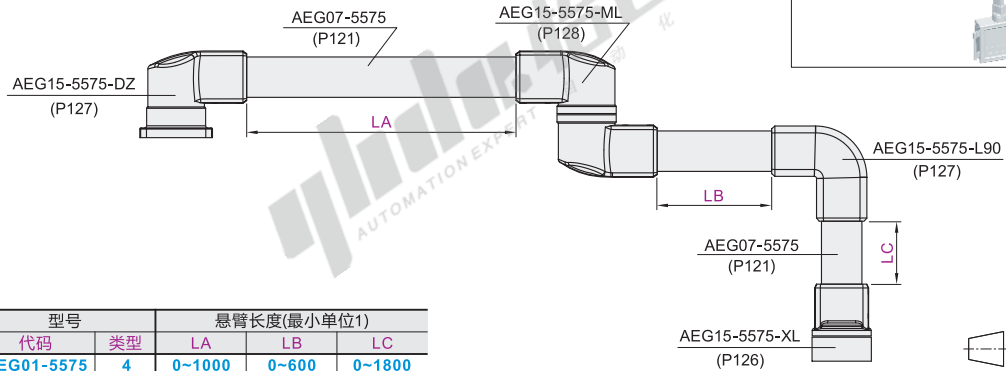


悬臂5575系列组件(经济型)

组件四

代码	类型	材质
AEG01-5575	4	ADC12

① 组件不包含控制箱，控制箱需单独订购。



型号		悬臂长度(最小单位1)		
代码	类型	LA	LB	LC
AEG01-5575	4	0~1000	0~600	0~1800

视角标准：第一视角



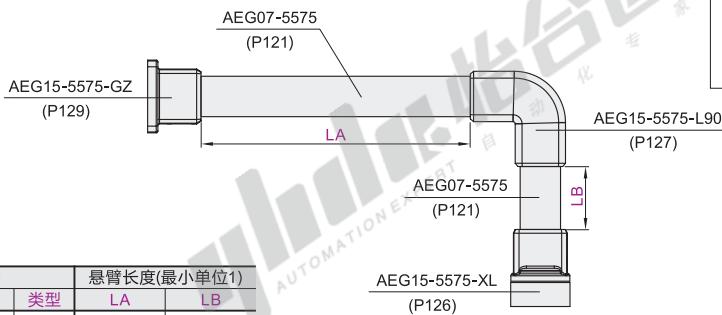
型号		悬臂长度(最小单位1)		
代码	类型	LA	LB	LC
AEG01-5575	4	0~1000	0~600	0~1800

请按图示订货 AEG01-5575-4-LA100-LB100-LC100

组件五

代码	类型	材质
AEG01-5575	5	ADC12

① 组件不包含控制箱，控制箱需单独订购。



型号		悬臂长度(最小单位1)	
代码	类型	LA	LB
AEG01-5575	5	0~1200	0~1800

视角标准：第一视角



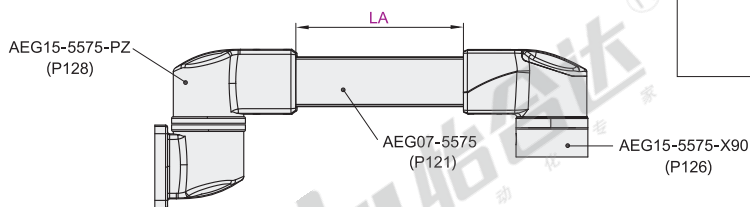
型号		悬臂长度(最小单位1)	
代码	类型	LA	LB
AEG01-5575	5	0~1200	0~1800

请按图示订货 AEG01-5575-5-LA100-LB100

组件九

代码	类型	材质
AEG01-5575	9	ADC12

① 组件不包含控制箱，控制箱需单独订购。



型号		悬臂长度(最小单位1)
代码	类型	LA
AEG01-5575	9	0~1800

视角标准：第一视角



型号		悬臂长度
代码	类型	LA(最小单位1)
AEG01-5575	9	0~1800

请按图示订货 AEG01-5575-9-LA100