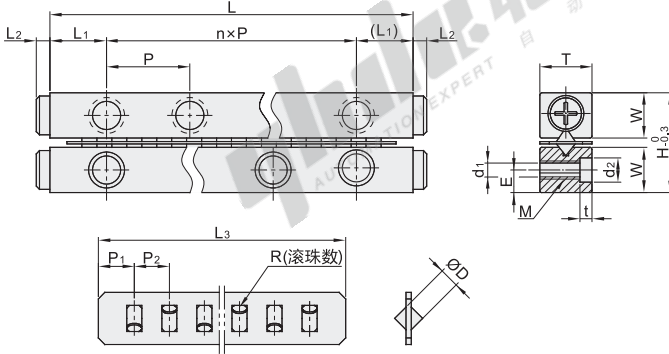


# 交叉滚子导轨

## 标准型

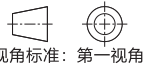
代码	类型	导轨		保持架	滚柱
		材质	表面处理	材质	材质
ICK01	交叉滚子导轨	SUJ2	—	SUS304	SUJ2

① 1套：4个轨道座/2个轨道片/8个端面螺丝。



- ① 滑轨端面螺丝仅可用来防止保持器的脱落，不可作为限位机构使用。若需要限位功能，请设计专用的限位机构。
- ② 滑轨的精度是以整组为单位来精确控制其相互间的误差，不同组别的滑轨混合使用时，可能导致精度变化，组装时请充分注意。
- ③ 在半行程或高速下使用，当滑台停止时，交叉导轨的保持器可能会因惯性力而产生偏移。作为防止保持器偏移的对策，建议使用内置齿轮齿条型交叉滚子导轨。

- ① 安装使用中存在生锈风险，请务必注意采取防锈措施。
- ② 交叉滚子导轨行程不能用做机构的硬限位，否则会损坏导轨，设计使用时请务必注意。
- ③ 交叉滚子导轨耐冲击性弱，掉落或对其施加力度过大，将会产生导轨异常，使用时请充分注意。
- ④ 在未可靠安装固定前，导轨片（保持架）组件受外力作用时，可能会使滚子掉落，使用时请充分注意。



型号	外形尺寸										保持器规格					安装孔尺寸					基本额定负荷		重量 (g)/2支		
	代码	规格	最大行程	H	T	W	L	n x p	L1	L2	D	L3	R	P1	P2	E	M	d1	d2	t	C(动)N			Co(静)N	
																					C(动)N			Co(静)N	
1020	12						20	1x10				14	5									461	476	4	
1030	22						30	2x10				19	7									641	715	6	
1040	27						40	3x10				26.5	10									959	1190	8	
1050	32	8.5	4	3.9			50	4x10	5	1.6	Ø1.5	34	13	2	2.5	1.8	M2	1.65	3	1.4 <sup>0.5</sup>	1235	1350	10		
1060	37						60	5x10				41.5	16									1495	1564	12	
1070	42						70	6x10				49	19									1765	1854	14	
1080	52						80	7x10				54	21									1998	2065	16	
2030	18						30	1x15				21	5									1105	1169	13	
2045	24			5.5			45	2x15				33	8									1898	2336	20	
2060	30						60	3x15				41	11									2269	2937	26	
2075	44						75	4x15				53	13									2990	3305	32	
2090	50						90	5x15				65	16									3680	3995	39	
20105	64	12	6				105	6x15	7.5	1.5	Ø2	73	18	2.5	4	2.5	M3	2.55	4.4	2 <sup>0.5</sup>	4140	4455	45		
20120	70			5.6			120	7x15				85	21									4830	5145	51	
20135	84						135	8x15				93	23									5290	5605	58	
20150	90						150	9x15				105	26									5980	6295	64	
20165	96						165	10x15				117	29									6670	7039	70	
20180	102						180	11x15				129	32									7360	7675	77	
3050	28						50	1x25				36	7									3615	4057	46	
3075	48						75	2x25				51	10									5402	6773	68	
30100	58						100	3x25				71	14									8120	8435	90	
30125	78						125	4x25				86	17									9860	10278	112	
30150	88						150	5x25				106	21									12180	12495	134	
30175	108	18	8	8.3			175	6x25	12.5		Ø3	121	24	3	5	3.5	M4	3.3	6	3.1 <sup>0.5</sup>	13920	14235	157		
30200	118						200	7x25				141	28									16240	16555	179	
30225	138						225	8x25				156	31									17980	18295	201	
30250	148						250	9x25				176	35									20300	20615	223	
30275	168						275	10x25				191	38									22040	22408	245	
30300	178						300	11x25				211	42									24360	24675	267	
4080	58						80	1x40		2		51	7									7700	8015	122	
40120	82						120	2x40				79	11									12100	12415	180	
40160	106						160	3x40				107	15									16500	16815	238	
40200	130						200	4x40				135	19									20900	21215	296	
40240	154						240	5x40			Ø4	163	23	4.5	7	4.5	M5	4.3	8	4.2 <sup>0.5</sup>	25300	25615	355		
40280	178	22	11	10.2			280	6x40	20			191	27									29700	30015	413	
40320	202						320	7x40				219	31									34100	34415	472	
40360	226						360	8x40				247	35									38500	38890	530	
40400	250						400	9x40				275	39									42900	43350	589	
40440	274						440	10x40				303	43									47300	47668	647	
40480	298						480	11x40				331	47									51700	52300	706	

① 1kgf=9.81N

交叉滚子滑台



型号	代码	规格	最大行程
ICK01	1020	12	12
	1030	22	22
	1040	27	27

ICK01—1020



● 优惠价  
数量 1~9 10~  
价格 100% 另行报价

未税价(元)



交货期  
1

① ICK01(1~5pcs)